



CHAMPION FLAG TEARDROP FLAG
GGEN AUTO MINI BEACH FLAG
X-BANNER OUTDOOR BANNER
UBLE TENSION FLAG DISPLAYS
MINI BEACHFLAG AUFBLASBARE WERBESÄULEN
NER ER 3D-WERBETRÄGER
MESSETHEKE LIGHT INFLATABLES
ESSETHEKEN
R MESSETHEKE EASY MESSEFALTWAND
ENDLOS BANNER SITZWÜRFEL
POPUP WERBEWÜRFEL ROLLUP
ÄNDER FLAGGEN
STER PROSPEKTSTÄNDER LED-KLAPPRAHMEN
NGLE MERCHANDISING
PLAY KUNDENSTOPPER
BES ER RUNDBOGEN PROSPEKTSTÄNDER
S INFOSÄULEN EVENT EIMER
KLEMMSCHIENEN LED-KLAPPRAHMEN SINGLE
N ZELTE TEXTIL-SPANNRAHMEN
WÄNDE TRENNWAND
MESSEWAND VELCRO
WAND MESSETHEKE

BEACHFLAG DOLPHIN FLAG
CLIP MINI BEACH FLAG **FLAC**
LEUCHTSÄULEN BUTTERFLY FLAG
RUCKSACK BEACHFLAG
INFOSÄULEN KLAPPRAHMEN CLAMP
WERBETRÄGER **ZELTE** TISCH
L-BANNER ENDLOSBANNE
BANNER ROLLUPS M
MESSETHEKE COUNTER
X-BANNER QUIK BANNER **ZELTE M**
OUTDOOR BANNER
WERBE-CUBES **WERBEMITTEL**
EVENT EIMER
ROLLUP PROFI DOUBLE PROSPEKTSTA
ROLLUPS ROLLUP MON
ROLLUP PROFI SIM
ROLLUP PREMIUM MESSEWAND **ZELTE DIS**
INFLATABLE
AUFBLASBARE TORBÖGEN WERBE-CU
QUIK BANNI
INFLATABLES
3D-WERBETRÄGER KLAPPRAHMEN
AUFBLASBARE WERBESÄULE
ROLLUP CLASSIC **MESSE**
WERBE-CUBES
MESSEFALT

hm-concept 9
fine full-service

hm-concept 9
Birkenstrasse 39
Bau 4 / OG Südwest
CH-6343 Rotkreuz
t: +41 -(0)41 7903958
mail: info@hm-concept9.ch
www.hm-concept9.ch

hm-concept 9 | innovation

hm-concept 9 hat für das Jahr 2016|2017 wieder viele neue Produkte in das Sortiment aufgenommen. Im Besonderen möchten wir auf alle Produkte mit dem Gütesiegel „Top Produkt“ hinweisen. Hier bekommen Sie das beste Preis-/Leistungsverhältnis von uns zur Verfügung gestellt!

Liebe Kunden!

Das Prinzip hm-concept9. Dieser kleine Satz bringt alles auf dem Punkt, was unsere Dienstleistung ausmacht. Als Unternehmen im Dienstleistungssektor sind wir stets bemüht - Ihnen lieber Kunde - innovative Werbeträger zu bieten, die Preise stabil zu halten und ein hohes Maß an Qualität zu liefern.

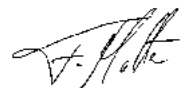
Mit viel Stolz möchten wir Ihnen unseren neuen **Werbeträger-Katalog 2016|2017** präsentieren. Wir meinen einen Katalog mit Mehrwert und Nachhaltigkeit. All das, macht das Prinzip hm-concept9 aus.

Dabei verbringen wir keine Zauberei, sondern unser Erfolg basiert auf dem Know-how hochqualifizierter und langjähriger Partner aus der Branche. Damit gewährleisten wir gleichzeitig Produktions-Standards einzuhalten, die nach den offiziellen sozialetischen und ökologischen BSCI-Normen und ISO-Kriterien überprüft sind. Das gebietet die unternehmerische, moralische Verantwortung im Sinne der Nachhaltigkeit, ebenso wie der gesunde Menschenverstand. Nur so können wir garantieren, dass sämtliche im asiatischen Raum gefertigten Produkte nicht unter menschenunwürdigen Bedingungen hergestellt werden und den europäischen Standards auch in Bezug auf REACH (Chemikalien), sowie TÜV-geprüften Qualitäten entsprechen.

Swissness darf mit Sicherheit nicht fehlen, aber auch kein aufgesetztes Qualitätslabel sein. Die Hauptwertschöpfung von hm-concept 9 findet ganz klar in der Schweiz statt. Dazu gehören: das geistige Eigentum der Kreativität, die Design- und Produktentwicklung sowie sämtliche administrative und logistische Vertriebswege für die Schweiz im internationalen Umfeld.

Leben und profitieren Sie liebe Kunden von „fine full-service“! Innovative, funktionierende, durchdachte Produkte und Serviceleistungen stehen Ihnen ab sofort zur Verfügung.

Mit freundlichen Grüßen



Frank Malter – Inhaber



L-Banner & Roll Up's

... der Bereich Banner hat immer schon einen sehr hohen Stellenwert. Das wichtigste ist das richtige Verhältnis zwischen TOP-Qualität und Super-Preisen zu finden. Mit dem roll premium und dem roll monster haben wir zwei Neuprodukte im Sortiment.



Fahnen

... die bekannten Flaggen sind auf keinem Event mehr wegzudenken. Nach 10 jähriger Erfahrung und technischen Verbesserungen können wir eines der besten Produkte auf dem Weltmarkt anbieten.



Werbeträger

... die Hybrid-Werbeträger mit universellen Einsatzbereichen, In- und Outdoor. Perfektes Preis- Leistungsverhältnis!



Messewände

... bei den Light, PopUp und Velcrowänden können wir nach über 10 Jahren Erfahrung die besten Lösungen anbieten. Praxistauglichkeit garantiert!



Theken

... das Thekensortiment wurde um drei neue Modelle erweitert. Wir haben selbstverständlich darauf geachtet, dass bei unseren Theken das optimale Gleichgewicht zwischen Funktionalität, Qualität, Optik ... und Preis gefunden wurde!



Aufblasbare Werbeträger

... besonderen Wert legen wir bei Produktnachbildungen, als Einzelstück wie auch bei Serienprodukten auf höchste Qualität und Originaltreue.



Zelte

... mit praktischer Faltefunktion im Outdoor Bereich.



Werbeaufsteller

... Präsentationsmöglichkeiten für Indoor und Outdoor in allen Variationen. Ob Beschriftung in Ausstellungshallen oder ein F&M quick für den Golfplatz. Es hat sich auch in dieser Sparte wieder einiges Neues aufgetan.



Rahmensysteme

... vom klassischen Klapprahmen bis zum komplexen frame alu duo gebogen finden Sie hier alles zum Thema Rahmensysteme. Das neue Rahmensystem für Innenarchitektur, Messe- und Ladenbau oder einfach nur als wunderschönen Bilderrahmen.

	Seite
X-banner	4
L-banner	6
Rollup start	8
Rollup classic	10
Rollup style	12
Rollup profi single	14
Rollup profi double	16
Rollup premium	18
Rollup monster	20
Starwalls	22
Endlosbanner	24
Beachflags	26
Eventfahnen bahia	28
Eventfahnen dakota	30
Eventfahnen montana	32
Eventfahnen decoflag	34
Eventfahnen Werbung	36
Beachflags Zubehör	38
Sonnenschirme	40
Tisch mini Beachflag	44
Clip mini Beachflag	46
Auto mini Beachflag	48
Event-Eimer	50
Werbe-Cubes	52
Faltwand light	54
Messewand velcro	56
Messewand PopUp	58
Messtheke twister9	60
Messtheke easy M/L	62
Messtheke light	64
Messtheke counter	66
Messtheke tube	68
Messtheke velcro	70
Messtheke PopUp	72
3D-Werbeträger	74
Werbe- & Infosäulen	76
Torbogen	78
Zelte	80
Quick-Banner	82
Outdoor-Banner	84
Kundenstopper A-board	86
Kundenst. A-board black	88
Kundenst. swing	90
Kundenst. water	92
Kundenst. water LED	94
Crown truss	96
LED Klappr. single	100
LED Magnetrahmen	102
Textil-Spannr. alu LED	104
Textil-Spannr. alu	106
Textil-Spannr. alu shop	108
Textil-Spannr. alu light	110
Textil-Spannr. alu heavy	112
Textil-Spannr. alu duo 50	114
Omni frame	118

hm-concept 9 | X-banner

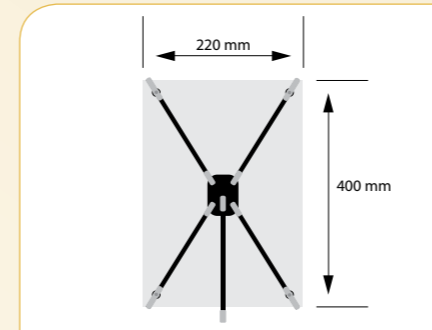
Dieses absolut einfache und geniale Bannersystem ermöglicht eine kostengünstige Werbepäsentation im Innenbereich. Durch die X-förmige Stellung des Gestänges ist der Druck immer perfekt gespannt.



Datenblatt	
Anwendungsbereich	indoor
Aufbauzeit	1 Min.
Personen für den Aufbau nötig	1
Werkzeuge zum Aufbau nötig	Nein
Freistehend	Ja
Beleuchtung	Nein
Transport	Transporttasche
Befestigung Druck	über Ösen eingehängt
Material Druck	verschiedene Materialien
Drucktechnik	Siebdruck / Digitaldruck
Brandschutz	materialabhängig

X-banner

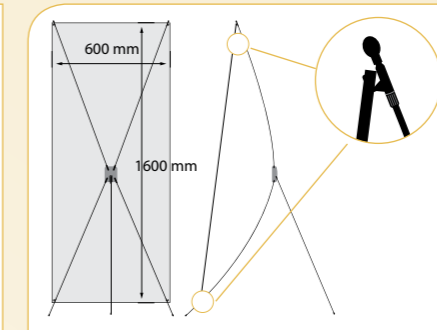
- Einseitiges, leichtes Klappdisplay in drei Formaten erhältlich
- Einfache und schnelle Befestigung des Druckes
- Durch die X-förmige Stellung des Gestänges ist der Druck immer perfekt gespannt
- Transporttasche im Lieferumfang enthalten



X-banner mini

Sichtmaß	220 x 400 mm
Systemtiefe	200 mm
Farbe	grau

Artikel Nr. 1320220



X-banner 600

Sichtmaß	600 x 1600 mm
Systemtiefe	640 mm
Farbe	schwarz

Artikel Nr. 1320600



X-banner vario

Sichtmaß	Breite 600 - 1200 mm
	Höhe 1800 - 2000 mm
Farbe	grau

Artikel Nr. 1320600

X-banner mini (Set bestehend aus: ausklappbarem Kunststoff-Gestänge)

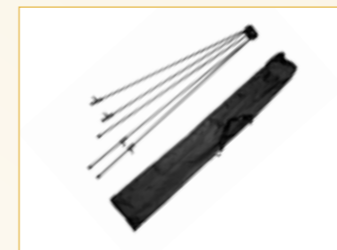


Mini-X-Banner als Blickfang auf Theken, etc.

- 5 leichte, klappbare Kunststoffstäbe
- Endkappen in Chromoptik mit Haken zur Befestigung des Druckes

Material:	Kunststoff
Sichtmaß (B/H):	220 x 400 mm
Systemtiefe:	200 mm
Farbe:	grau
Artikel Nr.:	1320220

X-banner 600 (Set bestehend aus: ausklappbarem Fiberglas-Gestänge, Stützstange, Transporttasche)

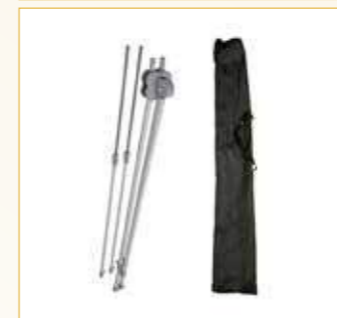


Leichter X-Banner für den schnellen Einsatz

- 5 leichte, klappbare Fiberglasstangen
- Endkappen aus Gummi
- 4 verstellbare Hakenhalterungen zur Befestigung und Justage des Druckes
- inkl. Transporttasche für System und Druck

Material:	Fiberglas
Sichtmaß (B/H):	600 x 1600 mm
Systemtiefe:	640 mm
Farbe:	schwarz
Artikel Nr.:	1320600

X-banner vario (Set bestehend aus: verstellbarem Fiberglas- / Alu-Gestänge, Stützstange, Transporttasche)



Variables X-Bannersystem

- Teleskopstangen (oben) aus Alu und Fiberglas ermöglichen individuelle variable Bannergrößen von 600 x 1800 mm bis 1200 x 2000 mm
- Stangen unten und Stützstange aus Alu-Rohren
- robustes Verbindungskreuz aus Kunststoff in das die Teleskopstangen gesteckt werden
- Neigungswinkel der Stützstange frei einstellbar
- inkl. Transporttasche für System und Druck

Material:	Aluminium / Fiberglas
Sichtmaß (B/H):	von 600 x 1800 mm bis 1200 x 2000 mm
Systemtiefe:	variabel 400 - 1100 mm
Farbe:	grau
Artikel Nr.:	1320800

Bedruckung

Digitaldruck auf verschiedene Materialien

auf Anfrage

hm-concept 9 | L-banner

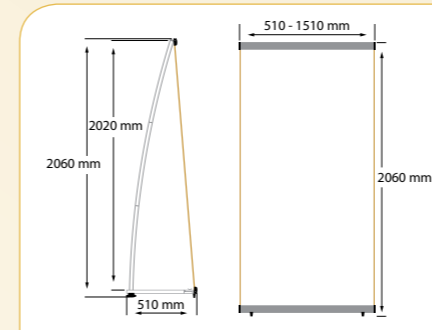
... der Klassiker unter den Displaysystemen! Schnell aufgebaut und absolut problemlos im Handling. Der L-banner ist in vielen Standardmaßen, aber auch in Ihrer Wunschgröße erhältlich!



Datenblatt	
Anwendungsbereich	indoor
Aufbauzeit	1 Min.
Personen für den Aufbau nötig	1
Werkzeuge zum Aufbau nötig	Nein
Freistehend	Ja
Beleuchtung (Zubehör)	Ja
Transport	Transporttasche/ Beutel
Befestigung Druck	Klemmschienen
Material Druck	verschiedene Materialien
Drucktechnik	Siebdruck / Digitaldruck
Brandschutz	materialabhängig

L-banner

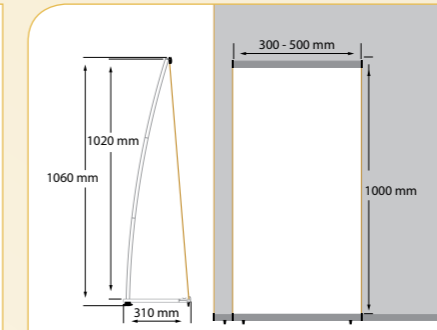
- Bannerdisplay in zahlreichen Formaten erhältlich
- Alu-Klemmprofile oben und unten zur Befestigung des Druckes
- Sehr schneller und einfacher Auf- und Abbau
- Transporttasche und Schutzrolle (für Druck) im Lieferumfang enthalten



L-banner

Systemhöhe	2070 mm
Systemtiefe	510 mm
Farbe	silber

Artikel Nr. siehe Format



L-banner mini

Systemhöhe	1070 mm
Systemtiefe	310 mm
Farbe	silber

Artikel Nr. siehe Format



Schwenkfuß

Der Standfuß der L-banner lässt sich zum Transport bequem über eine Flügelmutter lösen und einklappen.

Im Lieferumfang enthalten

Lieferumfang (Set bestehend aus: Klemmprofile, Stange, Standfuß, Schutzrolle für den Druck, Transporttasche)



Klemmprofile

- stabile Aluminium-Klemmprofile

3-fach geteilte Stange

- mit Gummiband verbundene Alu-Stange

Schutzrolle für den Druck

- zum Aufrollen und Schutz des Druckes

Transporttasche

- stabile Tasche passend für System und Druck

Material:	Aluminium
Profilstärke:	30 mm
Systemhöhe:	1070 / 2070 mm
Systemtiefe:	310 / 510 mm
Druckhöhe:	1000 / 2000 mm
Farbe:	silber

Erhältliche Formate (Sonderformate auf Anfrage) (Alle Maßangaben, wenn nicht anders angegeben, in Millimeter)

Modell:	System (B/H)	Sichtbereich (B/H)	Gewicht:	Artikel Nr.:	Modell:	System (B/H)	Sichtbereich (H/B)	Gewicht:	Artikel Nr.:
L-banner 30	306 x 1070	300 x 1000	1,0 kg	404	L-banner 90	906 x 2070	900 x 2000	3,3 kg	4012
L-banner 50	506 x 1070	500 x 1000	1,4 kg	405	L-banner 100	1006 x 2070	1000 x 2000	3,4 kg	4011
L-banner 80	806 x 2070	800 x 2000	2,7 kg	4010	L-banner 150	1506 x 2070	1500 x 2000	4,0 kg	4013

Zubehör



Klemmspot 35 Watt

- werkzeugfreie Montage durch Klemmfunktion
- inkl. Leuchtmittel und Transporttasche

Farbe:	silber
Artikel Nr.:	10A



L-banner Verbinder

- verbindet mehrere L-banner miteinander
- einfache, werkzeugfreie Montage

Maße (Länge/Ø):	80 mm / 8 mm
Artikel Nr.:	13

Bedruckung

Digitaldruck auf verschiedene Materialien

auf Anfrage

hm-concept 9 | rollup start

hm-concept 9 | rollup start

... das Einsteigermodell in die Rollup-Welt. Es handelt sich um ein solides und einfaches Rollup-System, das besonders gerne bei großen Stückzahlen verwendet wird.

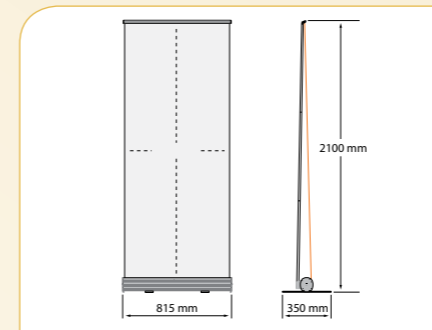


Datenblatt

Anwendungsbereich	indoor
Aufbauzeit	1 Min.
Personen für den Aufbau nötig	1
Werkzeuge zum Aufbau nötig	Nein
Freistehend	Ja
Beleuchtung (Zubehör)	Ja
Transport	Transporttasche
Befestigung Druck	oben Klemmen / unten Kleben
Material Druck	verschiedene Materialien
Drucktechnik	Siebdruck / Digitaldruck
Brandschutz	materialabhängig

rollup start

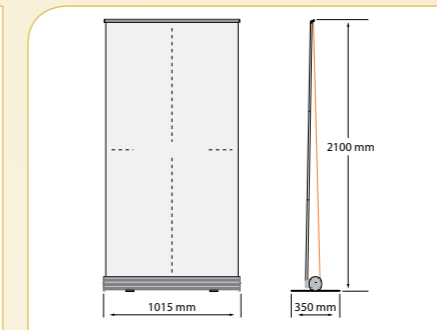
- Einseitiges, leichtes Rolldisplay in zwei Formaten erhältlich
- Befestigung des Druckes mit Alu-Klemmprofil oben, unten geklebt
- Schneller und einfacher Auf- und Abbau
- Transporttasche im Lieferumfang enthalten



rollup start 80

Kassettenbreite	815 mm
Systemhöhe	2100 mm
Farbe	silber

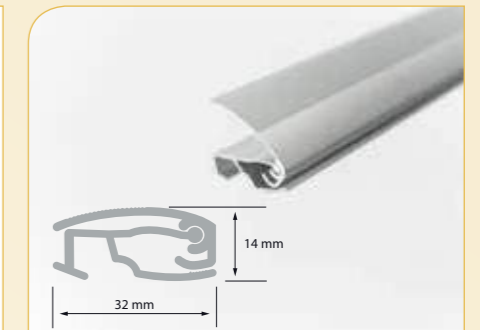
Artikel Nr. DR/START80



rollup start 100

Kassettenbreite	1015 mm
Systemhöhe	2100 mm
Farbe	silber

Artikel Nr. DR/START100



Klemmschiene oben

Profilstärke	32 mm
Profiltiefe	14 mm
Farbe	silber

Zubehör

Lieferumfang (Set bestehend aus: Kassette mit Standfüßen, Klemmprofil für oben, Stange, Transporttasche)



Kassette

- Alu-Kassette mit zwei drehbaren Standfüßen
- Haltestreifen zum Ankleben des Druckes

Alu-Klemmprofil

- zur Befestigung des Druckes oben

3-fach geteilte Stange

- mit Gummiband verbundene Alu-Stange

Transporttasche

- passend für System und Druck

Material:	Aluminium
Systemhöhe:	2100 mm
Systemtiefe:	350 mm
Stangenhöhe:	2020 mm
Druckhöhe:	2000 mm
Farbe:	silber

Erhältliche Formate (Alle Maßangaben, wenn nicht anders angegeben, in Millimeter)

Modell:	System (B/H/T):	Kassette (B/H/T):	Druck (B/H):	Sichtbereich (B/H):	Gewicht:	Artikel Nr.:
rollup start 80	815 x 2100 x 350	815 x 90 x 90	800 x 2110	800 x 2000	2,0 kg	DR/START80
rollup start 100	1015 x 2100 x 350	1015 x 90 x 90	1000 x 2110	1000 x 2000	2,2 kg	DR/START100

Zubehör



Klemmspot 35 Watt

- werkzeugfreie Montage durch Klemmfunktion
- inkl. Leuchtmittel und Transporttasche

Farbe:	silber
Artikel Nr.:	10A

Bedruckung



Digitaldruck

- verschiedene Materialien
- konfektioniert

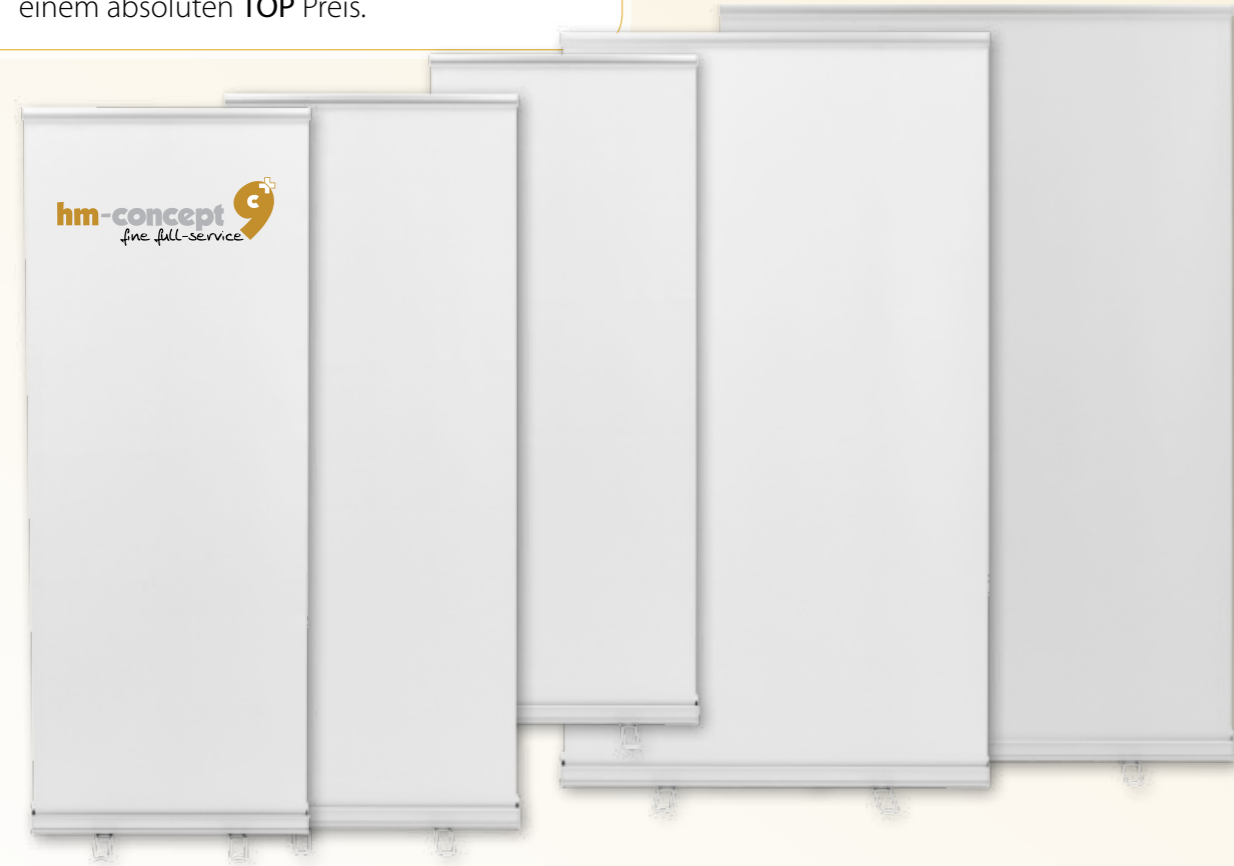
auf Anfrage

hm-concept 9 | rollup classic

fine full-service

hm-concept 9 | rollup classic

...das Rollup mit dem perfekten Preis-Leistungsverhältnis! Der **rollup classic** besitzt eine sehr hochwertige und stylische Kassette zu einem absoluten **TOP** Preis.

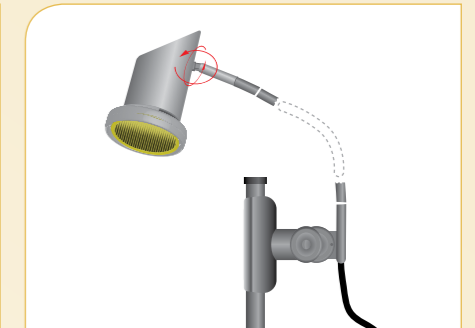
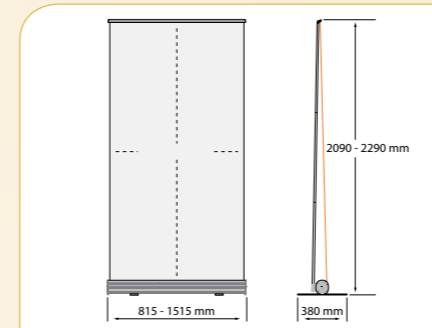


Datenblatt

Anwendungsbereich	indoor
Aufbauzeit	1 Min.
Personen für den Aufbau nötig	1
Werkzeuge zum Aufbau nötig	Nein
Freistehend	Ja
Beleuchtung (Zubehör)	Ja
Transport	Transporttasche
Befestigung Druck	oben Klemmen / unten Kleben
Material Druck	verschiedene Materialien
Drucktechnik	Siebdruck / Digitaldruck
Brandschutz	materialabhängig

rollup classic

- Einseitiges stabiles Rolldisplay in fünf Formaten erhältlich
- Vollmetallkassette für hohe Lebensdauer und häufigen Einsatz
- Befestigung des Druckes mit Alu-Klemmprofil oben, unten geklebt
- Transporttasche mit praktischer großer Längsöffnung im Lieferumfang enthalten



rollup classic

Systemhöhe	2090 (2290) mm
Systemtiefe	380 mm
Farbe	silber

Artikel Nr. siehe Formate

Kassette

Höhe	90 mm
Tiefe	80 mm
Farbe	silber

Im Lieferumfang enthalten

Klemmspot 35

Leistung	35 Watt
Gewicht	0,52 kg
Lampe ist dreh- und schwenkbar	

Zubehör

Lieferumfang (Set bestehend aus: Kassette mit Chrom-Standfüßen, Klemmprofil für oben, Stange, Transporttasche)



Kassette

- stabile Alu-Kassette mit zwei Chromfüßen
- Haltestreifen zum Ankleben des Druckes

Alu-Klemmprofil

- zur Befestigung des Druckes oben

3-fach geteilte Stange / Variostange*

- mit Gummiband verbundene Alu-Stange
- * standard bei rollup classic 120 und 150, als Zubehör bei allen anderen Formaten erhältlich

Transporttasche

- passend für System und Druck

Material:	Aluminium
Systemhöhe:	2090 (2290)* mm
Systemtiefe:	380 mm
Stangenhöhe:	2060 (2400)* mm
Druckhöhe:	2000 (2200)* mm
Farbe:	silber

* nur bei rollup classic 120 und 150

Erhältliche Formate (Alle Maßangaben, wenn nicht anders angegeben, in Millimeter)

Modell:	System (B/H/T):	Kassette (B/H/T):	Druck (B/H):	Sichtbereich (B/H):	Gewicht:	Artikel Nr.:
rollup classic 80	815 x 2090 x 380	815 x 90 x 80	800 x 2110	800 x 2000	3,8 kg	DR/CLASSIC80
rollup classic 85	865 x 2090 x 380	865 x 90 x 80	850 x 2110	850 x 2000	4,0 kg	DR/CLASSIC85
rollup classic 100	1015 x 2090 x 380	1015 x 90 x 80	1000 x 2110	1000 x 2000	4,4 kg	DR/CLASSIC100
rollup classic 120	1215 x 2290 x 380	1215 x 90 x 80	1200 x max. 2310	1200 x max. 2200	5,2 kg	DR/CLASSIC120
rollup classic 150	1515 x 2290 x 380	1515 x 90 x 80	1500 x max. 2310	1500 x max. 2200	6,2 kg	DR/CLASSIC150

Zubehör



Klemmspot 35 Watt

- werkzeugfreie Montage durch Klemmfunktion
- inkl. Leuchtmittel und Transporttasche

Farbe:	silber
Artikel Nr.:	10A

Bedruckung

Digitaldruck auf verschiedene Materialien

auf Anfrage

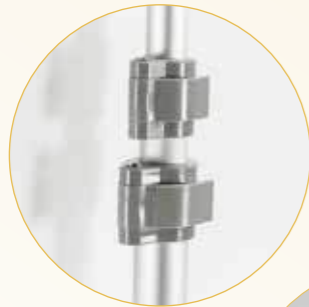
hm-concept 9 | rollup style

NEU!

hm-concept 9 | rollup style

...reduziert auf das Wesentliche!

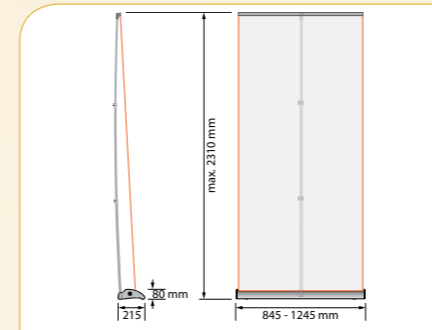
Der rollup style kommt ohne Standfüße und punktet mit Wechselendkappen und der Befestigung des Druckes in der Kassette mittels Klettband.



Datenblatt	
Anwendungsbereich	indoor
Aufbauzeit	1 Min.
Personen für den Aufbau nötig	1
Werkzeuge zum Aufbau nötig	Nein
Freistehend	Ja
Beleuchtung (Zubehör)	Ja
Transport	Transporttasche
Befestigung Druck	oben Klemmen / unten Kleben
Material Druck	verschiedene Materialien
Drucktechnik	Siebdruck / Digitaldruck
Brandschutz	materialabhängig

rollup style

- Einseitiges, edles Rolldisplay ohne Standfüße in vier Formaten erhältlich
- Teleskopstange für variablen Sichtbereich bis maximal 2200 mm
- Befestigung des Druckes unten über Klettband (ideal auch für Textildrucke)
- Transporttasche im Lieferumfang enthalten



rollup style	
Systemhöhe	max. 2100 mm
Sichthöhe Druck	max. 2000 mm
Farbe	silber
Artikel Nr. siehe Formate	

Endkappen	
Höhe	110 mm
Tiefe	140 mm
Farbe	schwarz matt
Im Lieferumfang enthalten	

Klettband unten	
Beim rollup style wird der Druck unten mit einem Klettband befestigt.	
Im Lieferumfang enthalten	

Lieferumfang (Set: Kassette mit Endkappen, Klemmprofil oben, Flauschband, Teleskopstange, Transporttasche)



Kassette

- stabile Alu-Kassette ohne Standfüße
- Endkappen mit Magneten zum Wechseln

Alu-Klemmschiene

- zur Befestigung des Druckes oben

Teleskopstange

- beliebig verstellbar von 700 - 2200 mm Höhe

Transporttasche

- passend für System und Druck

Kassette:	Aluminium
Endkappen:	Kunststoff schwarz matt
Profilstärke:	30 mm
Länge:	2350 mm
Farbe:	schwarz

Erhältliche Formate (Alle Maßangaben, wenn nicht anders angegeben, in Millimeter)

Modell:	System (B/H/T):	Kassette (B/H/T):	Druck (B/H):	Sichtbereich (B/H):	Gewicht:	Artikel Nr.:
rollup style 80	860 x 2270 x 215	860 x 85 x 215	800 x 2310	800 x 2200	4,5 kg	13/15/style80
rollup style 85	910 x 2270 x 215	910 x 85 x 215	850 x 2310	850 x 2200	5,0 kg	13/15/style85
rollup style 100	1060 x 2270 x 215	1060 x 85 x 215	1000 x 2310	1000 x 2200	5,5 kg	13/15/style100
rollup classic 120	1260 x 2270 x 215	1260 x 85 x 215	1200 x 2310	1200 x 2200	6,8 kg	13/15/style120

Zubehör



Endkappen

- werkzeugfreie Montage durch Magnete

Farbe:	Artikel Nr.:
Chrom	13/19/style_C
Weiß	13/19/style_W
Blau	13/19/style_B
Grün	13/19/style_G
Rot	13/19/style_R

Bedruckung

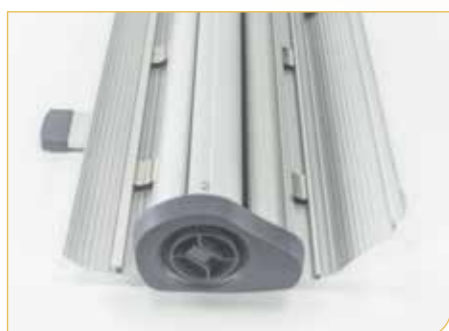
Digitaldruck auf verschiedene Materialien

auf Anfrage

hm-concept 9 rollup profi single

hm-concept 9 rollup profi single

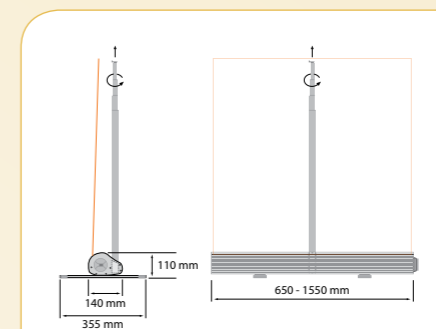
...das Profi Rollup auf höchstem Qualitätsniveau! Das besondere ist die Klemmfunktion **oben und unten**! Somit kann das Motiv mit ein paar Handgriffen jederzeit getauscht werden.



Datenblatt	
Anwendungsbereich	indoor
Aufbauzeit	1 Min.
Personen für den Aufbau nötig	1
Werkzeuge zum Aufbau nötig	Nein
Freistehend	Ja
Beleuchtung (Zubehör)	Ja
Transport	Transporttasche
Befestigung Druck	oben und unten Klemmen
Material Druck	verschiedene Materialien
Drucktechnik	Siebdruck / Digitaldruck
Brandschutz	materialabhängig

rollup profi single

- Einseitiges, sehr stabiles und edles Rolldisplay in sieben Formaten erhältlich
- Vollmetallkassette für hohe Lebensdauer und häufigen Einsatz
- Befestigung des Druckes mit Alu-Klemmprofilen oben und unten
- Transporttasche im Lieferumfang enthalten



rollup profi single

Systemhöhe	max. 2480 mm
Sichthöhe Druck	max. 2350 mm
Farbe	silber

Artikel Nr. siehe Formate

Vollmetallkassette

Höhe	110 mm
Tiefe	140 mm
Farbe	silber

Im Lieferumfang enthalten

oben & unten klemmen

Beim rollup profi werden die Drucke mittels Klemmschienen **oben und unten** befestigt.

Im Lieferumfang enthalten

Lieferumfang (Set: Kassette mit Schwenkfüßen, Klemmprofil oben und unten, Teleskopstange, Transporttasche)



Kassette

- sehr stabile Alu-Kassette mit zwei Schwenkfüßen
- für hohe Lebensdauer und häufigen Einsatz

Kassette:	Aluminium
Rolle:	Aluminium

Alu-Klemmprofile

- zur Befestigung des Druckes oben und unten

Profilstärke:	30 mm
---------------	-------

Teleskopstange

- beliebig verstellbar von 700 - 2350 mm Höhe

Länge:	2350 mm
--------	---------

Transporttasche

- passend für System und Druck

Farbe:	schwarz
--------	---------

Erhältliche Formate (Alle Maßangaben, wenn nicht anders angegeben, in Millimeter)

Modell:	System (B/H/T):	Kassette (B/H/T):	Druck (B/H):	Sichtbereich (B/H):	Gewicht:	Artikel Nr.:
rollup profi single 60	650 x 2480 x 355	650 x 100 x 140	600 x 2410	600 x max. 2350	5,3 kg	510
rollup profi single 70	750 x 2480 x 355	750 x 100 x 140	700 x 2410	700 x max. 2350	7,9 kg	515
rollup profi single 80	850 x 2480 x 355	850 x 100 x 140	800 x 2410	800 x max. 2350	6,3 kg	511
rollup profi single 85	890 x 2480 x 355	890 x 100 x 140	850 x 2410	850 x max. 2350	6,8 kg	509
rollup profi single 100	1050 x 2480 x 355	1050 x 100 x 140	1000 x 2410	1000 x max. 2350	7,3 kg	513
rollup profi single 120	1250 x 2480 x 355	1250 x 100 x 140	1200 x 2410	1200 x max. 2350	8,9 kg	516
rollup profi single 150	1550 x 2480 x 355	1550 x 100 x 140	1500 x 2410	1500 x max. 2350	10,9 kg	517

Zubehör



Klemmspot 35 Watt

- werkzeugfreie Montage durch Klemmfunktion
- inkl. Leuchtmittel und Transporttasche

Farbe:	silber
Artikel Nr.:	10A

Bedruckung

Digitaldruck auf verschiedene Materialien

auf Anfrage

hm-concept 9 rollup profi double

hm-concept 9 rollup profi double

... das doppelseitige Profi Rollup auf höchstem Qualitätsniveau! Das besondere ist die Klemmfunktion **oben und unten!** Somit kann das Motiv mit ein paar Handgriffen jederzeit getauscht werden.

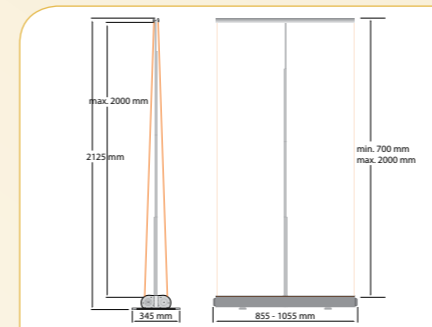


Datenblatt

Anwendungsbereich	indoor
Aufbauzeit	1 Min.
Personen für den Aufbau nötig	1
Werkzeuge zum Aufbau nötig	Nein
Freistehend	Ja
Beleuchtung (Zubehör)	Ja
Transport	Transporttasche
Befestigung Druck	oben und unten klemmen
Material Druck	verschiedene Materialien
Drucktechnik	Siebdruck / Digitaldruck
Brandschutz	materialabhängig

rollup profi double

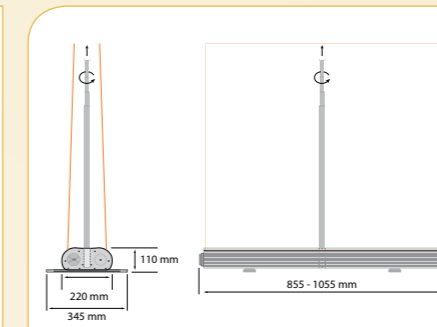
- Doppelseitiges sehr stabiles und edles Rolldisplay in zwei Formaten erhältlich
- Vollmetallkassette für hohe Lebensdauer und häufigen Einsatz
- Befestigung des Druckes mit Alu-Klemmprofilen oben und unten
- Transporttasche im Lieferumfang enthalten



rollup profi single

Systemhöhe	max. 2125 mm
Sichthöhe Druck	max. 2000 mm
Farbe	silber

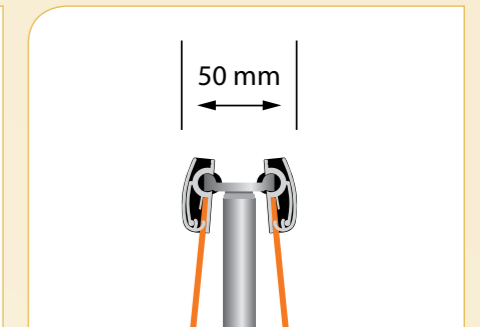
Artikel Nr. siehe Formate



Vollmetallkassette

Höhe	110 mm
Tiefe	220 mm
Farbe	silber

Im Lieferumfang enthalten

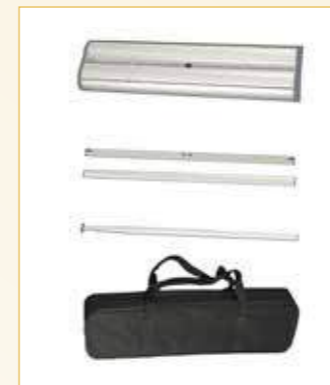


Teleskopstange oben

4-fach ausziehbar
Klemmschienenhalter 360° drehbar

Im Lieferumfang enthalten

Lieferumfang (Set bestehend aus: Kassette mit Standfüßen, Klemmprofil für oben und unten, Teleskopstange, Transporttasche)



Kassette

- sehr stabile Alu-Kassette mit zwei Schwenkfüßen
- für hohe Lebensdauer und häufigen Einsatz

Kassette:	Aluminium
Rolle:	Aluminium

Alu-Klemmprofile

- zur Befestigung des Druckes oben und unten

Profilstärke:	30 mm
---------------	-------

Teleskopstange

- beliebig verstellbar von 700 - 2000 mm Höhe

Transporttasche

- passend für System und Druck

Farbe:	schwarz
--------	---------

Erhältliche Formate (Alle Maßangaben, wenn nicht anders angegeben, in Millimeter)

Modell:	System (B/H/T):	Kassette (B/H/T):	Druck (B/H):	Sichtbereich (B/H):	Gewicht:	Artikel Nr.:
rollup profi double 80	855 x 2125 x 345	855 x 110 x 220	800 x 2110	800 x 2000	10,4 kg	512
rollup profi double 100	1055 x 2125 x 345	1055 x 110 x 220	1000 x 2110	1000 x 2000	12,1 kg	514

Zubehör



Klemmspot 35 Watt

- werkzeugfreie Montage durch Klemmfunktion
- inkl. Leuchtmittel und Transporttasche

Farbe:	silber
Artikel Nr.:	10A

Bedruckung



Digitaldruck

- auf verschiedenste Materialien
- konfektioniert

weitere Infos auf Anfrage

hm-concept 9 | rollup premium

... perfekt in Form und Funktion.

Das rollup premium kombiniert höchste Qualität mit modernem Design. Perfekter Stand, und extrem schneller Motivwechsel runden die Vorzüge des Produktes ab.

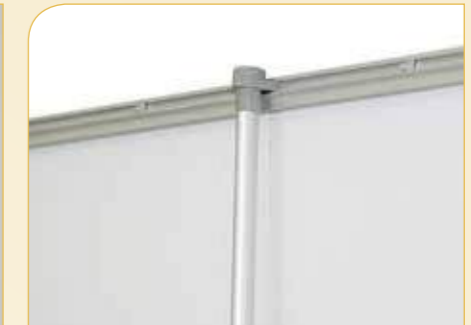
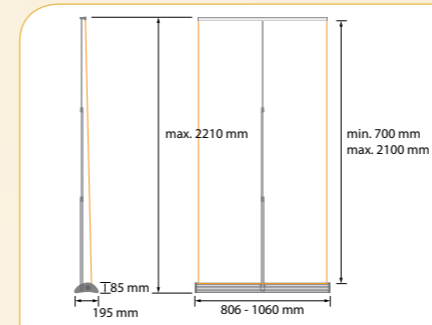


Datenblatt

Anwendungsbereich	indoor
Aufbauzeit	1 Min.
Personen für den Aufbau nötig	1
Werkzeuge zum Aufbau nötig	Nein
Freistehend	Ja
Beleuchtung (Zubehör)	Ja
Transport	Transporttasche
Befestigung Druck	Schnell-Montage-Keder
Material Druck	verschiedene Materialien
Drucktechnik	Siebdruck / Digitaldruck
Brandschutz	materialabhängig

rollup premium

- Sehr stabiles und edles Rolldisplay ohne Standfüße, in zwei Formaten erhältlich
- Vollmetallkassette für lange Lebensdauer und häufigen Einsatz
- Befestigung des Druckes mit Schnell-Montage-Kedern
- Transporttasche im Lieferumfang enthalten



rollup premium

Systemhöhe	max. 2210 mm
Sichthöhe Druck	max. 2100 mm
Farbe	silber

Artikel Nr. siehe Formate

Schnell-Montage-Keder

Der Keder wird mit doppelseitigem Klebeband direkt auf den Druck geklebt und in das Profil geschoben.

Im Lieferumfang enthalten

Ovale Teleskopstange

3-fach ausziehbar mit Skala extrem verwindungssicher Max. Druckhöhe 2100 mm

Im Lieferumfang enthalten

Lieferumfang (Set: Kassette, Schnell-Montage-Keder-Profil für oben und unten, Teleskopstange, Transporttasche)



Kassette

- sehr stabile Alu-Kassette für lange Lebensdauer

Kassette:	Aluminium
Rolle:	Aluminium

Schnell-Montage-Keder-Profil

- zur Befestigung des Druckes oben und unten

Profilstärke:	20 mm
---------------	-------

Teleskopstange

- beliebig verstellbar von 700 - 2100 mm Höhe

Profilstärke:	29,5 - 15,5 mm
---------------	----------------

Transporttasche

- passend für System und Druck

Farbe:	schwarz
--------	---------

Erhältliche Formate (Alle Maßangaben, wenn nicht anders angegeben, in Millimeter)

Modell:	System (B/H/T):	Kassette (B/H/T):	Druck (B/H):	Sichtbereich (B/H):	Gewicht:	Artikel Nr.:
rollup premium 80	860 x 2200 x 195	860 x 85 x 195	800 x 2210	800 x 2100	4,5 kg	21/500
rollup premium 100	1060 x 2200 x 195	1060 x 85 x 195	1000 x 2210	1000 x 2100	6,0 kg	21/600

Zubehör



Klemmspot 35 Watt

- werkzeuggeste Montage durch Klemmfunktion
- inkl. Leuchtmittel und Transporttasche

Farbe:	silber
Artikel Nr.:	10A

Bedruckung



Digitaldruck

- auf verschiedenste Materialien
- konfektioniert

weitere Infos auf Anfrage

hm-concept 9 | rollup monster

hm-concept 9 | rollup monster

...groß - größer - rollup monster!

Mit einem beeindruckenden **Sichtbereich von 6 m²** sollten in punkto Erkennbarkeit keine Fragen mehr offen bleiben. Einfaches Handling und Top-Qualität inklusive.

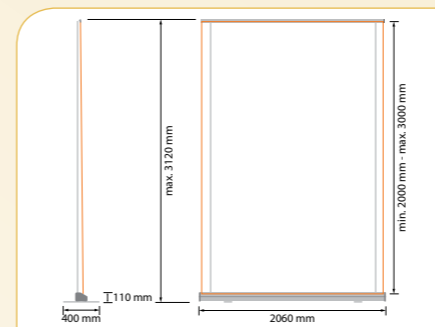


Datenblatt

Anwendungsbereich	indoor
Aufbauzeit	3 Min.
Personen für den Aufbau nötig	2
Werkzeuge zum Aufbau nötig	Nein
Freistehend	Ja
Beleuchtung (Zubehör)	Ja
Transport	Transporttasche
Befestigung Druck	oben Klemmen / unten Kleben
Material Druck	verschiedene Materialien
Drucktechnik	Digitaldruck
Brandschutz	materialabhängig

rollup monster

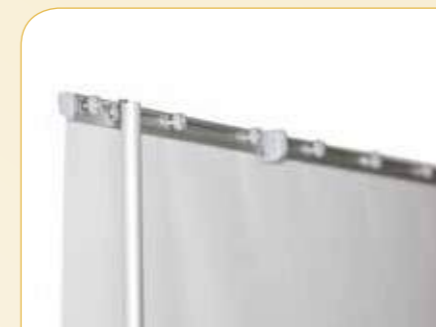
- Einseitiges, stabiles Rolldisplay mit einer maximalen Höhe von 3120 mm
- Durch die arretierbaren Ausziehstangen sind vier verschiedene Druckformate möglich
- Sensationeller Sichtbereich von 6 m² bei voller Größe
- Transporttasche im Lieferumfang enthalten



rollup monster

Systemhöhe	max. 3120 mm
Systembreite	2060 mm
Systemtiefe	400 mm

Artikel Nr. 2000



Klemmschiene

Aluleiste auf den Druck kleben, und mit den 11 Rändelschrauben einfach und sicher in der Schiene fixieren.

Im Lieferumfang enthalten



Ausziehstangen

Links und rechts für sicheren Halt der Klemmschiene. Über vier Einrastpunkte sind vier Formate möglich.

Im Lieferumfang enthalten

Lieferumfang (Set: Kassette mit Schwenkfüßen, Klemmschiene, Aluleiste, 2 Teleskopstangen, Transporttasche)



Kassette

- sehr stabile Alu-Kassette mit zwei Schwenkfüßen
- integriertes Staufach für die Ausziehstangen

Material:	Aluminium
Maße (B/H/T):	2060 x 110 x 135 mm

Klemmschiene oben

- mit stabilen Haken für die Ausziehstangen
- Druck wird mit Rändelschrauben fixiert

Profilstärke:	18 mm
---------------	-------

Ausziehstangen

- verstellbar auf vier unterschiedliche Höhen
- Stufe 1 - 2120 mm
- Stufe 2 - 2320 mm
- Stufe 3 - 2620 mm
- Stufe 4 - 3120 mm

Höhe:	Sichtbereich Druck (B/H):
Stufe 1	2000 x 2000 mm
Stufe 2	2000 x 2200 mm
Stufe 3	2000 x 2500 mm
Stufe 4	2000 x 3000 mm

Transporttasche

- passend für System und Druck

Farbe:	schwarz
--------	---------

Zubehör



Klemmspot 35 Watt

- werkzeugfreie Montage durch Klemmfunktion
- inkl. Leuchtmittel und Transporttasche

Farbe:	silber
Artikel Nr.:	10A

Bedruckung



Digitaldruck

- auf verschiedenste Materialien
- konfektioniert

weitere Infos auf Anfrage

NEU!

hm-concept 9 | starwalls

... Sie suchen nach einem originellen Indoor-Display, um Ihrem Geschäft, Ausstellungsraum, Messestand oder Event eine außergewöhnliche Note zu geben?

Lassen Sie sich von unseren innovativen Starwalls überraschen, die wir in drei Modellen anbieten, ideal in Kombination mit unserem Promodesk.



Allgemeine Information

Die Displays haben einen Rahmen aus eloxierten Aluminium und einen Bezug aus Strectex, der mit einem Reißverschluss ausgestattet ist (schwarz oder weiß).

Der Bezug hat eine **angenehme Haptik**, ist äußerst **robust, waschbar, UV-beständig** und **schwer entflammbar** ausgerüstet.

Lebendige, farbintensive Bilder dank unserer neuesten Digitaldruckmaschinen, gedruckt mit **umweltfreundlichen Tinten**, keine unangenehmen Chemiegerüche.

Schnell und einfach zu montieren: die Gestellteile sind nummeriert, die langen Enden mit elastischen Drähten verbunden. Die Montage erfordert **keine zusätzlichen Werkzeuge**.

Für eine neue Werbekampagne wird der Bezug **ganz einfach ausgetauscht**.

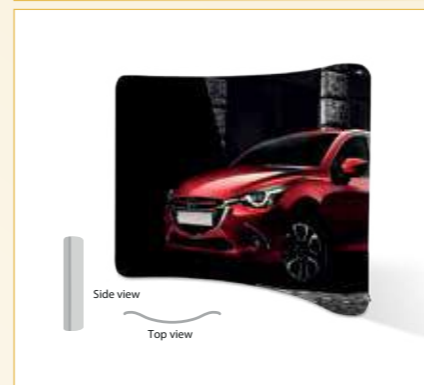
Das Rahmensystem ist **leicht** und **einfach zu transportieren**, und standardmäßig in einer schwarzen, gefütterten **Tragetasche** verpackt.

Starwalls Flat 230x300



Abmessung (H x L)	230 x 300 cm
Rahmentiefe	4 cm
Abmessung Füße	40 x 80 cm
Ø Rohre	3 cm
Gewicht	9,75 kg
Zubehör	Transporttasche, einzeln in Kartons verpackt (100 x 33 x 21 cm)
Druck	Beidseitig oder einseitig mit weißer Rückseite
Weiteres	Vertikaler Stab zur Verstärkung in der Mitte Der Rahmen ist an den Ecken abgerundet

Starwalls Curve 230x300



Abmessung (H x L)	230 x 300 cm
Tiefe (Füße)	49 cm
Ø Rohre	3 cm
Gewicht	9,95 kg
Zubehör	Transporttasche, einzeln in Kartons verpackt (100 x 33 x 21 cm)
Druck	Beidseitig oder einseitig mit weißer Rückseite
Weiteres	Vertikaler Stab zur Verstärkung in der Mitte Der Rahmen ist an den Ecken abgerundet

Starwalls Bow 230x300



Abmessung (H x L)	230 x 300 cm
Tiefe (Füße)	61 cm
Ø Rohre	3 cm
Gewicht	10,25 kg
Zubehör	Transporttasche, einzeln in Kartons verpackt (100 x 33 x 21 cm)
Druck	Beidseitig oder einseitig mit weißer Rückseite
Weiteres	Vertikaler Stab zur Verstärkung in der Mitte Der Rahmen ist an den Ecken abgerundet

Starwalls Promodesk



Abmessung (H x L)	97 x 80,5 cm
Tiefe	51,5 cm
Ø Rohre	3 cm
Gewicht	12,85 kg
Zubehör	Transporttasche, einzeln in Kartons verpackt (85 x 57 x 19 cm)
Zusammenstellung	Ober- und Unterseite aus MDF Platten mit Holzdekor, die durch Aluminiumrohre zusammen gefügt werden. Der Stoff ist zur Befestigung mit Schlitzsen versehen.

endlos banner

hm-concept 9 | endlos banner

Die Einsatzbereiche unserer Endlos- / Vlies-banner sind meist Events bei denen lange und kostengünstige Werbebanner benötigt werden. Weitere Grössen auf Anfrage sind jederzeit realisierbar.



Das Banner Prinzip!



1 PET - Flaschen (gesammelter PET Müll - hauptsächlich PET - Flaschen)



2 PET - Flakes (zerkleinerter PET Müll - wird gewaschen und sortiert)



3 Schmelzspinnen die PET - Flakes werden zu Polyesterfasern verarbeitet



4 Daraus resultiert der bedruckbare Polyesterstoff für die Herstellung der endlos banner



5 Hochauflösender Thermo-Sublimationsdruck mit lösungsmittelfreien, wasserbasierenden Farben

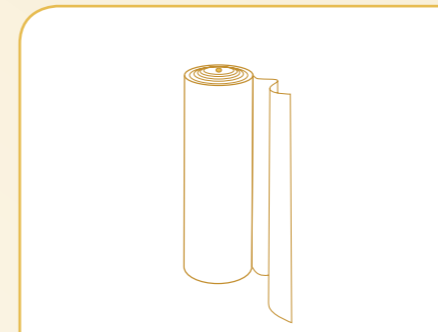
Datenblatt

Anwendungsbereich	outdoor / indoor
Werkzeuge zum Aufbau	Lochzange (Zubehör)
Befestigung	Kabelbinder möglich
Freistehend	Nein
Material	öko Polyester 120 g/m ²
Drucktechnik	Sublimationsdruck
Blickdicht	Ja

Durch das umweltfreundliche Druckverfahren sind die endlos banner zu 100% recyclebar.

endlos banner

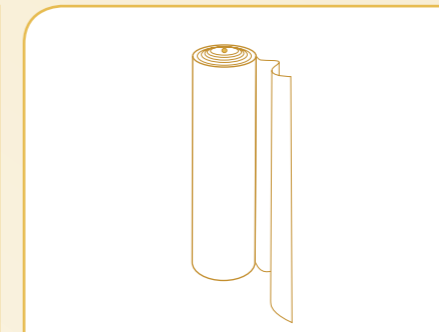
- Nahezu knitterfreies Gewebe aus 100% Polyester
- Lieferung ungelocht auf Rollen zu 25, 50 oder 100 Laufmetern
- Mehrere Motive in Folge auf einem Banner (Motivwiederholung nach 1 - 50 m möglich)
- Punktgenaue Befestigung durch eigene Lochung wo sie benötigt wird



endlos banner 80

Höhe (+/- 5%)	800 mm
Laufmeter	50/100 m Rollen
Material	öko-Polyester
Gewicht	120 g/m ²

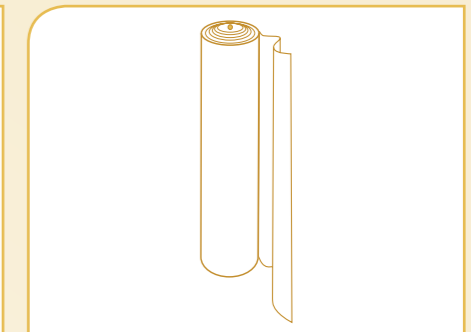
Artikel Nr. OEB - 080



endlos banner 100

Höhe (+/- 5%)	1000 mm
Laufmeter	50/100 m Rollen
Material	öko-Polyester
Gewicht	120 g/m ²

Artikel Nr. OEB - 100



endlos banner 160

Höhe (+/- 5%)	1600 mm
Laufmeter	50/100 m Rollen
Material	öko-Polyester
Gewicht	120 g/m ²

Artikel Nr. OEB - 160



Bedruckung



Sublimationsdruck

- auf öko-Polyester 120g/m²
- Motivwiederholung nach 1 - 50 m möglich

Grafikdaten auf Anfrage

hm-concept 9 | beachflags

hm-concept 9 | 1 System 5 Formen

In Zusammenarbeit mit dem weltweit größten Hersteller von Hochsee-Angelruten haben wir für Sie ein bewährtes Produkt neu definiert!

Grundsätzlich ist die Basis des beachflag-Systems ein Fiberglasgestänge. Dies wurde in Zusammenarbeit mit einem der weltweit größten Hochsee-Angelruten Hersteller für die Fahnsysteme optimiert. Somit ist das Thema mobile Fahnen durch neue Formen und die raffinierten Bauteile neu definiert.

- höchste Stabilität garantiert
- individuelle Formen
- hochflexibles Fiberglasgestänge
- herausragende Langlebigkeit
- einzigartig mit Querausleger
- sehr straffe Bespannung
- einfache Handhabung
- geringes Gewicht
- praktisches Zubehör



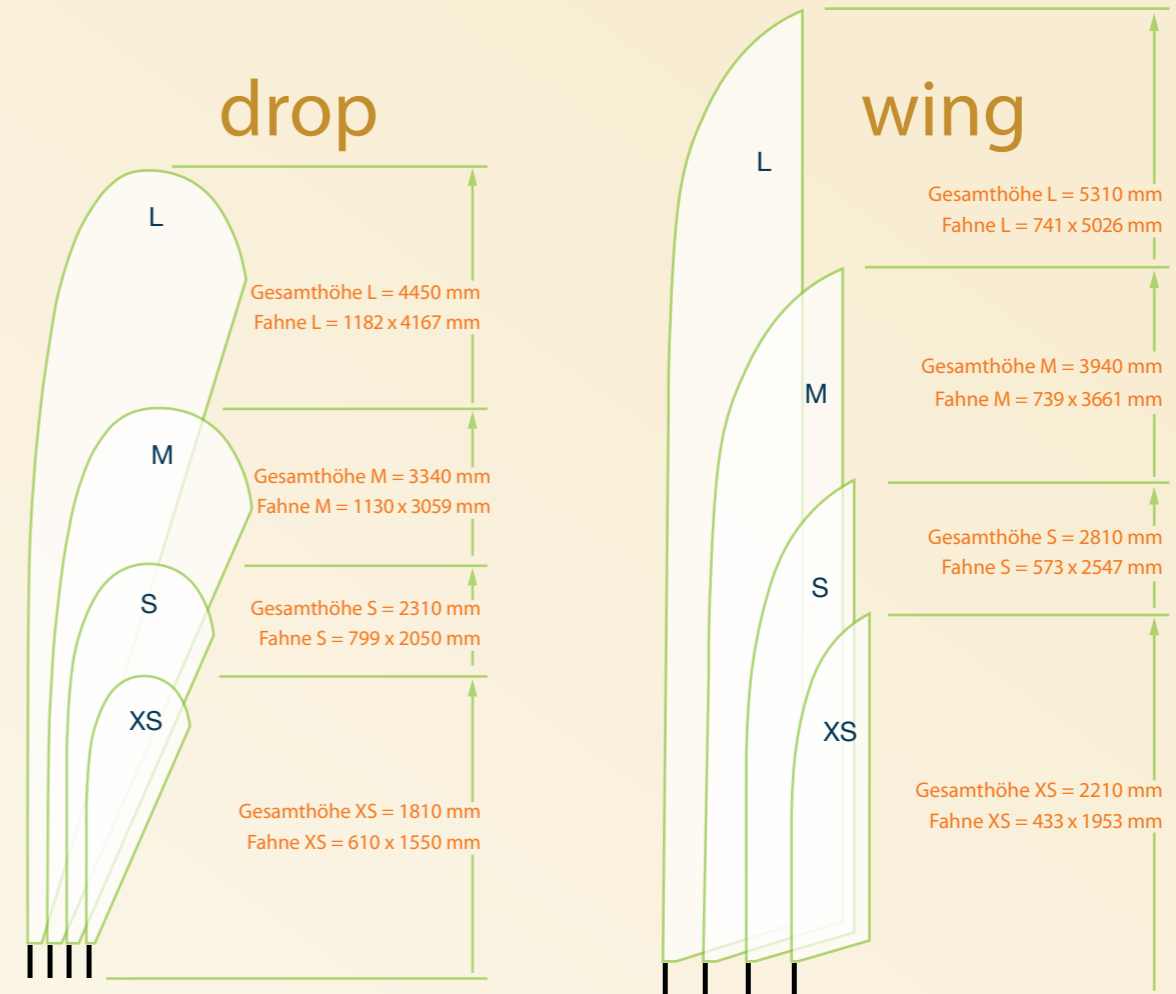
pole



drop



wing

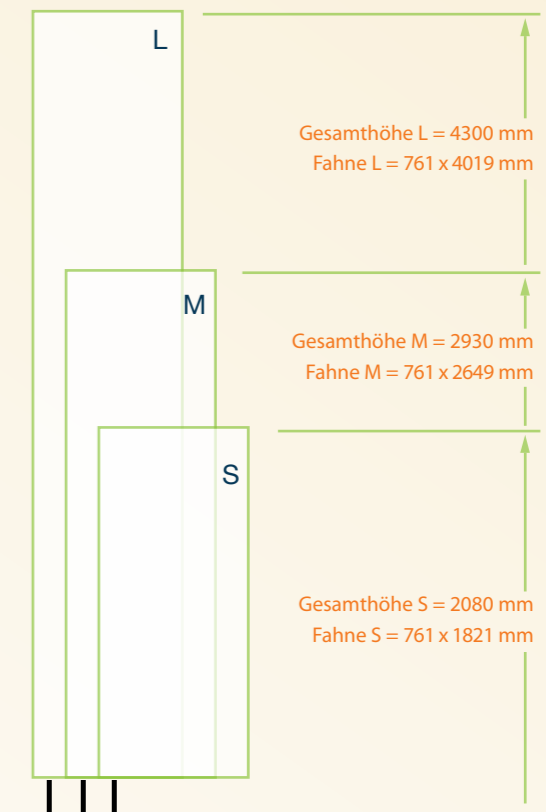


facts

Grundsätzlich ist die Basis des beachflag-Systems ein Fiberglasgestänge. Dies wurde in Zusammenarbeit mit einem der weltweit größten Hochsee-Angelruten Hersteller für die Fahnsysteme optimiert. Somit ist das Thema mobile Fahnen durch neue Formen und die raffinierten Bauteile neu definiert.

- höchste Stabilität garantiert
- individuelle Formen
- hochflexibles Fiberglasgestänge
- herausragende Langlebigkeit
- einzigartig mit Querausleger
- sehr straffe Bespannung
- einfache Handhabung
- geringes Gewicht
- praktisches Zubehör

pole



ACHTUNG: Die Endformate können leicht von den angegebenen Größen abweichen!

NEU!

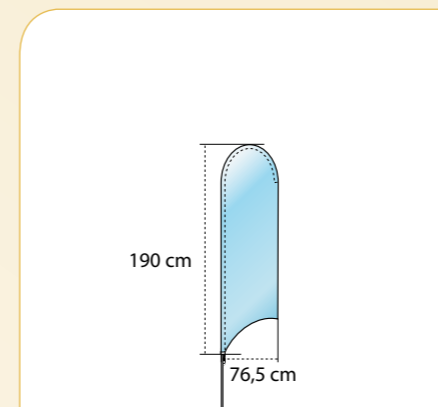
hm-concept 9 | eventfahnen bahia

Ideal für Sponsoring im Innen- und Außeneinsatz. Als Blickfang bei Messen, Veranstaltungen, auf Firmengeländen, in Einkaufszentren...



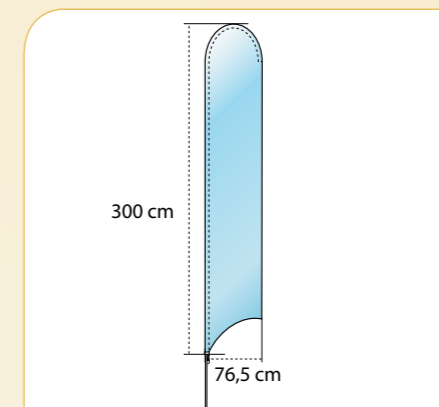
Datenblatt

Anwendungsbereich	outdoor/indoor - ideale Abmessungen für indoor
Aufbauzeit/Montage	ca. 2-3 Min. Einfaches Auswechseln der Fahne
Personen für den Aufbau nötig	1 - schnelle und einfache Montage
Werkzeuge zum Aufbau nötig	Nein
Freistehend	Ja
Material Fahne	100% Polyester: Polyflag oder Polymesh Je nach Material flammhemmende Behandlung für den Innenbereich möglich (M1-Zertifikat)
Material Mast	Flexible Edelstahlrute + eloxierte Aluminiumrohrteile
Konfektion	Offener Tunnelsaum, verstärkt an beiden Enden Am unteren Ende mit einem Karabinerhaken Verschiedene Modellformen möglich auf Anfrage
Transport	Einfach zu transportieren (max. 2,5 kg + Tragetasche)
Lieferumfang	Fahne + Mast können in einer Tragetasche und/oder im Karton (14x14x133) geliefert werden



bahia 190

Fahne	190 x 76,5 cm
Gesamthöhe einschließlich Mast	265 cm



bahia 300

Fahne	300 x 76,5cm
Gesamthöhe einschließlich Mast	375 cm



Bei Einsatz im Innenbereich kann der Mast verkürzt und mit dem Fuß Sligo verwendet werden (siehe Zubehör).

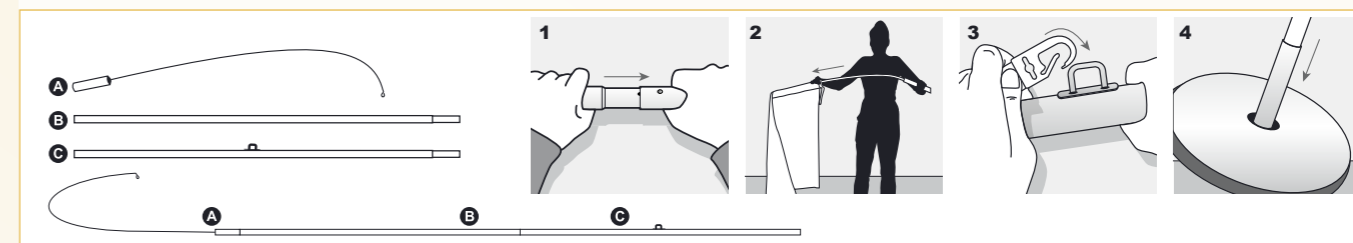
Montage

1. Klicken Sie die verschiedenen Stab-Segmente ineinander: Beginnen Sie mit dem untersten Teil **A** und enden Sie mit der flexiblen Edelstahlrute **A**
2. Schieben Sie die Fahne über den Mast
3. Befestigen Sie die Fahne mit dem Karabinerhaken am Haken auf Segment **C**
4. Stellen Sie den Mast in den Fuß

Anzahl Segmente je nach Format

	A	B	C
190 x 76,5 cm	1x	1x	1x
300 x 76,5 cm	1x	2x	1x

Bei Verwendung im Freien darf der Mast niemals **vollständig** im Fuß befestigt werden, damit er sich bei Wind drehen kann. Von einer Verwendung bei einer Windgeschwindigkeit von mehr als 5-6 Beaufort wird abgeraten.



Zubehör (Weitere Informationen finden Sie auf unserm Produktblatt „Füße“)

Outdoor



Indoor



dakota

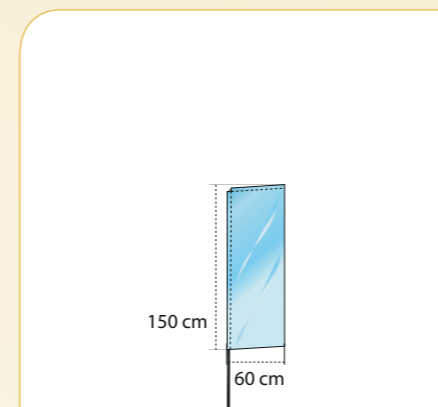
NEU!

hm-concept 9 | eventfahnen dakota

Ideal für Sponsoring im Innen- und Außeneinsatz. Als Blickfang bei Messen, Veranstaltungen, auf Firmengeländen, in Einkaufszentren...

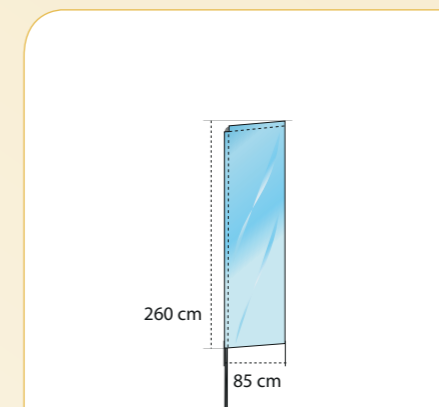


Datenblatt	
Anwendungsbereich	outdoor/indoor - durch stabilen Auslegerarm, Motiv permanent sichtbar
Aufbauzeit/Montage	2-3 Min. Einfaches Auswechseln der Fahne
Personen für den Aufbau nötig	1 - schnelle und einfache Montage
Werkzeuge zum Aufbau nötig	Nein
Freistehend	Ja
Material Fahne	100% Polyester: Polyflag oder Polymesh
Material Mast + Auslegerarm	Anodisierte Aluminiumrohre Auslegerarm hat keine flexible Stahlrute, wie bei den meisten Event-Fahnen
Konfektion	Offener Tunnelsaum, verstärkt an beiden Enden Unten am Tunnelsaum mit einem Karabinerhaken
Transport	Einfach zu transportieren (max. 2,5 kg + Tragetasche)
Lieferumfang	Fahne + Mast können in einer Tragetasche und/oder im Karton (14x14x133) geliefert werden



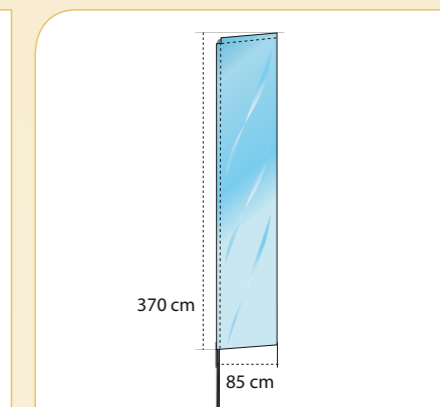
dakota 150

Fahne	150 x 60 cm
Gesamthöhe einschließlich Mast	225 cm



dakota 260

Fahne	260 x 85 cm
Gesamthöhe einschließlich Mast	350 cm



dakota 370

Fahne	370 x 85 cm
Gesamthöhe einschließlich Mast	460 cm

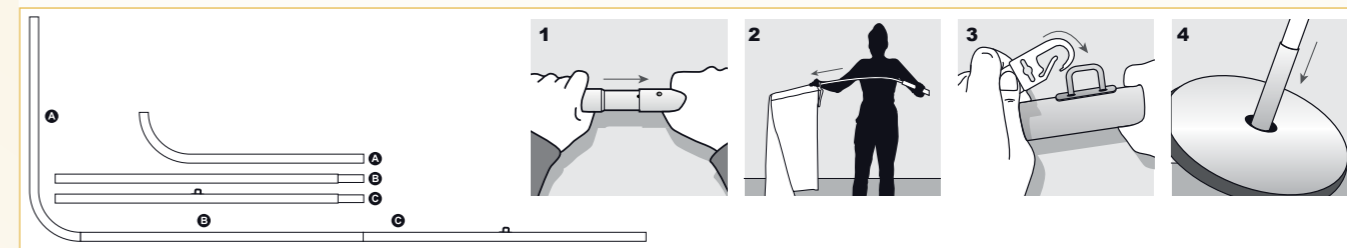
Montage

1. Klicken Sie die verschiedenen Segmente ineinander: Beginnen Sie mit dem untersten Teil **C** und enden Sie mit der Stahlrute **A**.
2. Schieben Sie die Fahne über den Mast.
3. Befestigen Sie die Fahne mit dem Karabinerhaken am Haken auf Segment **C**.
4. Stellen Sie den Mast in den Fuß.

Anzahl Segmente je nach Format

	A	B	C
150 x 60 cm	1x	1x	1x
260 x 85 cm	1x	2x	1x
370 x 85 cm	1x	3x	1x

Bei Verwendung im Freien darf der Mast niemals **vollständig** im Fuß befestigt werden, damit er sich bei Wind drehen kann. Von einer Verwendung bei einer Windgeschwindigkeit von mehr als 5-6 Beaufort wird abgeraten.



Zubehör (Weitere Informationen finden Sie auf unserm Produktblatt "Füße")

Outdoor



Indoor



NEU!

hm-concept 9 | eventfahnen montana

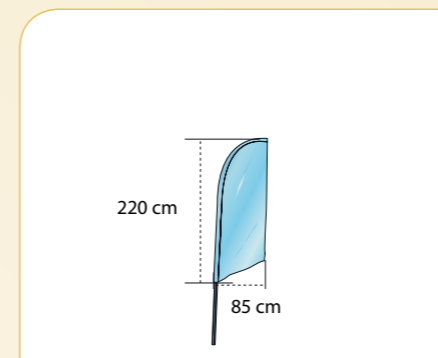
Ideal für Sponsoring im Innen- und Außeneinsatz. Als Blickfang bei Messen, Veranstaltungen, auf Firmengeländen, in Einkaufszentren...



Datenblatt

Anwendungsbereich	outdoor/indoor
Aufbauzeit/Montage	2-3 Min. Einfaches Auswechseln der Fahne
Personen für den Aufbau	1 - schnelle und einfache Montage
Freistehend	Ja
Abmessungen	Verschiedene Abmessungen möglich (s. S.33)
Material Fahne	100% Polyester: Polyflag oder Polymesh
Material Mast	Montana: flexible Stange aus Edelstahl + anodisierte Aluminiumrohre Montana HD: 2 gebogene anodisierte Aluminiumrohre + anodisierte Aluminiumrohre Die Fahne der Beachflag Montana kann nicht für den Mast der Montana HD verwendet werden
Konfektion	Montana: Offener Tunnelsaum, verstärkt an beiden Enden, 1 Karabinerhaken am Ende des Tunnelsaums. Tunnelsaum wird nach oben hin schmaler. Montana HD: Offener Tunnelsaum, verstärkt an beiden Enden, 1 Karabinerhaken am Ende des Tunnelsaums. Durchmesser Tunnelsaums von unten bis oben gleich.
Verarbeitungsformen	Verschiedene Verarbeitungsformen möglich, auf Anfrage
Transport	Einfach zu transportieren (max. 2,5 kg + Tragetasche)
Lieferumfang	Fahne + Mast können in einer Tragetasche und/oder im Karton (14x14x133) geliefert werden

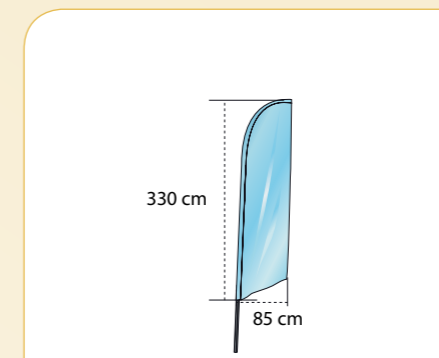
Montana HD: Durch das angepasste Topteil ist die Montana Heavy Duty noch beständiger gegen Verschleiß und Risse aufgrund von Witterungseinflüssen.



montana 220

Fahne Montana	220 x 85 cm
Gesamthöhe inkl. Mast	295 cm

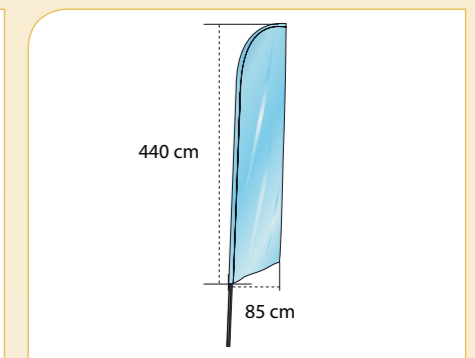
Fahne Montana HD	220 x 85 cm
Gesamthöhe inkl. Mast	305 cm



montana 330

Fahne Montana	330 x 85 cm
Gesamthöhe inkl. Mast	405 cm

Fahne Montana HD	330 x 85 cm
Gesamthöhe inkl. Mast	415 cm



montana 440

Fahne Montana	440 x 85 cm
Gesamthöhe inkl. Mast	515 cm

Fahne Montana HD	440 x 85 cm
Gesamthöhe inkl. Mast	525 cm

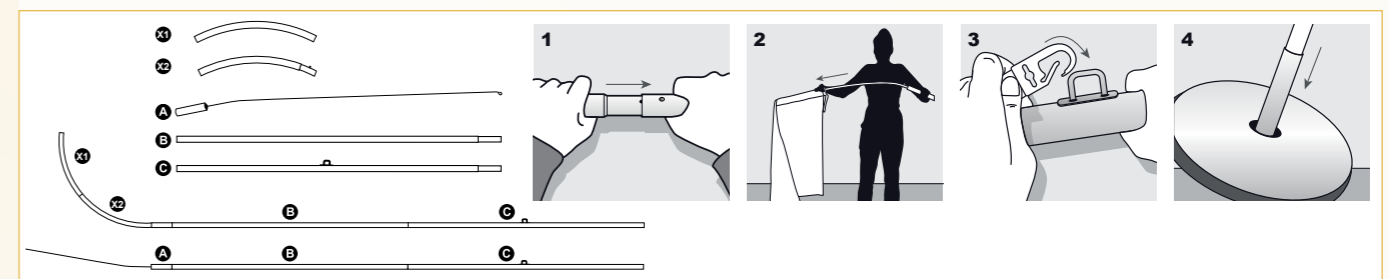
Montage

- Klicken Sie die verschiedenen Segmente ineinander:
Montana: Beginnen Sie mit dem untersten Teil ① und enden Sie mit dem flexiblen Topteil ②
Montana HD: Beginnen Sie mit dem untersten Teil ① und enden Sie mit dem Topteil ③
- Schieben Sie die Fahne über den Mast
- Befestigen Sie die Fahne mit dem Karabinerhaken am Haken auf Segment ④
- Stellen Sie den Mast in den Fuß

Anzahl Segmente je nach Format

	A	B	C
Montana	A	B	C
Montana HD	X1+X2	B	C
220 x 85 cm	1x	1x	1x
330 x 85 cm	1x	2x	1x
440 x 85 cm	1x	3x	1x

Bei Verwendung im Freien darf der Mast niemals **vollständig** im Fuß befestigt werden, damit er sich bei Wind drehen kann. Von einer Verwendung bei einer Windgeschwindigkeit von mehr als 5-6 Beaufort wird abgeraten.



Zubehör (Weitere Informationen finden Sie auf unserm Produktblatt "Füße")

Outdoor



Indoor



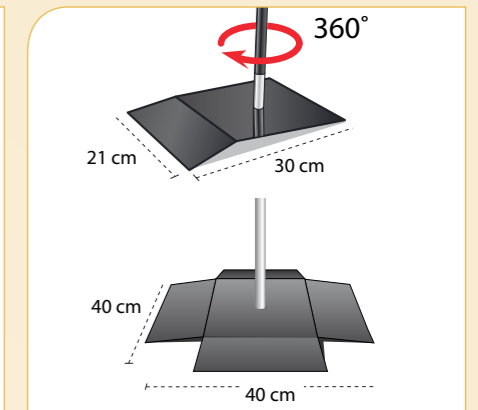
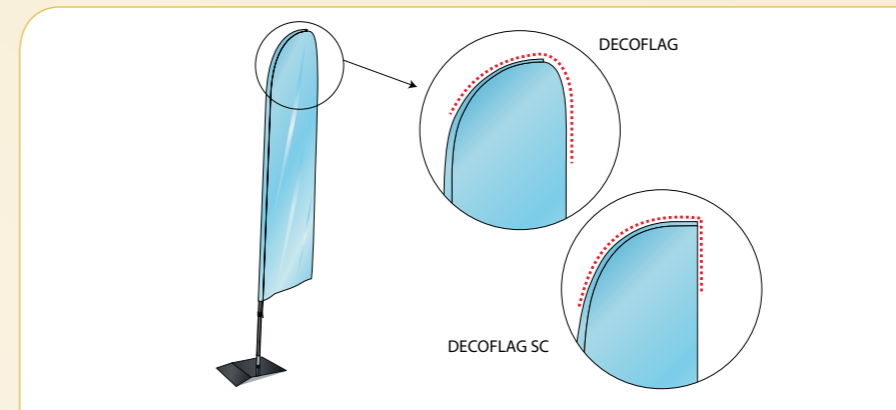
eventfahnen

decoflag

decoflag sc

NEU!

hm-concept 9 | eventfahnen decoflag
Ideal für Sponsoring im Inneneinsatz als Blickfang bei Messen, Veranstaltungen, in Geschäftsräumen, Ausstellungsräumen, Roadshows,...
Im Außeneinsatz vor dem Geschäftseingang, bei Sportveranstaltungen...



decoflag	
Fahne	180 x 45 cm
Gesamthöhe einschließlich Mast	205 cm

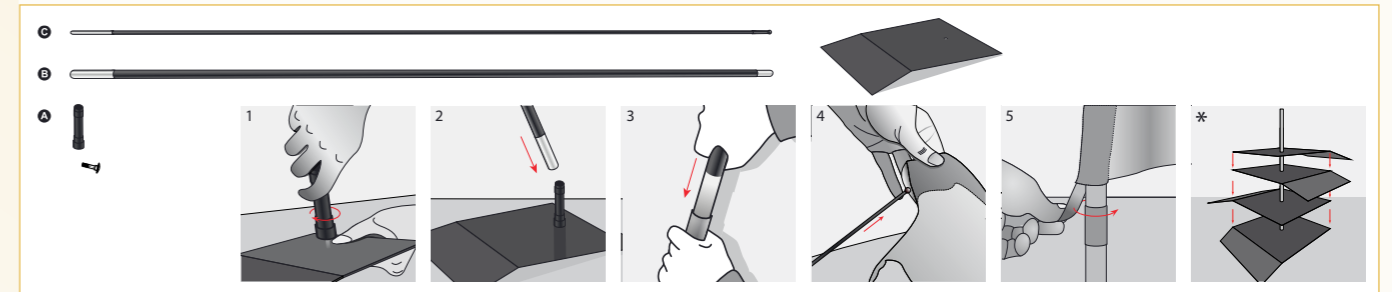
decoflag sc	
Fahne	175 x 45 cm
Gesamthöhe einschließlich Mast	205 cm

decoflag spezialfuß	
Maße Indoor	21 x 30 cm
Maße Outdoor	40 x 40 cm
Rotierender Mast	360°

Montage

1. Schrauben Sie die Achse **A** auf die Bodenplatte
2. Geben Sie Segment **B** auf die Achse
3. Schieben Sie Segment **C** in Segment **B**
4. Schieben Sie die Fahne über den Mast
5. Befestigen Sie die Fahne mittels des Klettbandstreifens am Mast

* Montage: Fuß zur Verwendung im Freien



Datenblatt

Anwendungsbereich	outdoor/indoor - besonders gut für Werbezwecke in Innenräumen geeignet
Aufbauzeit/Montage	2-3 Min. Fahne kann einfach ausgetauscht werden
Personen für den Aufbau nötig	1 - schnelle und einfache Montage
Werkzeuge zum Aufbau nötig	Nein
Freistehend	Ja
Material Fahne	100% Polyester: Polyflag oder Polymat M1 Je nach Material flammhemmende Behandlung für den Innenbereich möglich (M1-Zertifikat)
Mast + Spezialfuß	2 Segmente aus Glasfaser, der rotierende Mast garantiert eine maximale Sichtbarkeit Stabiler Metallfuß in Schwarz Spezialfuß im Freien: 4 schwarze Metallplatten
Konfektion	Offener Tunnelsaum mit Klettbandstreifen unten
Transport	Leicht und kompakt für einfachen Transport (inkl. praktischer Tragetasche) In der Tragetasche ist Platz für 2 DecoFlags
Lieferumfang	Lieferung ab 1 Stück (Digitaldruck)

NEU!

hm-concept 9 | eventfahren werbung

Unterstützen Sie Ihre Firmen- und/oder Markenidentität mit Werbefahnen in hoher Qualität. Auf Ihrem Firmengelände, an einer Verkaufsstelle, an Ihrer Fassade, auf Messen, bei Ihren Veranstaltungen,...



Datenblatt	
Anwendungsbereich	outdoor
Ausführung	Vertikal oder Horizontal
Abmessungen	Sowohl Standard als auch Maßfertigung (s. S.35)
Freistehend	Ja
Materialien	100% Polyester: Polyflag, Polymesh, Spun Je nach Stoff ist eine flammhemmende Ausstattung möglich (M1-Zertifikat)
Konfektion	Siehe Seite 35
Drucktechnik	Siebdruck: max. Format ohne Naht = 220x600cm Digitaldruck: max. Breite ohne Naht = 308cm
Lieferumfang	Lieferung ab 1 Stück (Digitaldruck)

Eine Fahne unterliegt verschiedenen den Witterungsbedingungen. Eine verschlissene, verfärbte oder ausgefranste Fahne macht einen schlechten Eindruck. Deshalb empfiehlt es sich, die Fahne 2 bis 4 Mal jährlich, abhängig vom Standort Ihrer Fahnen, auszutauschen.

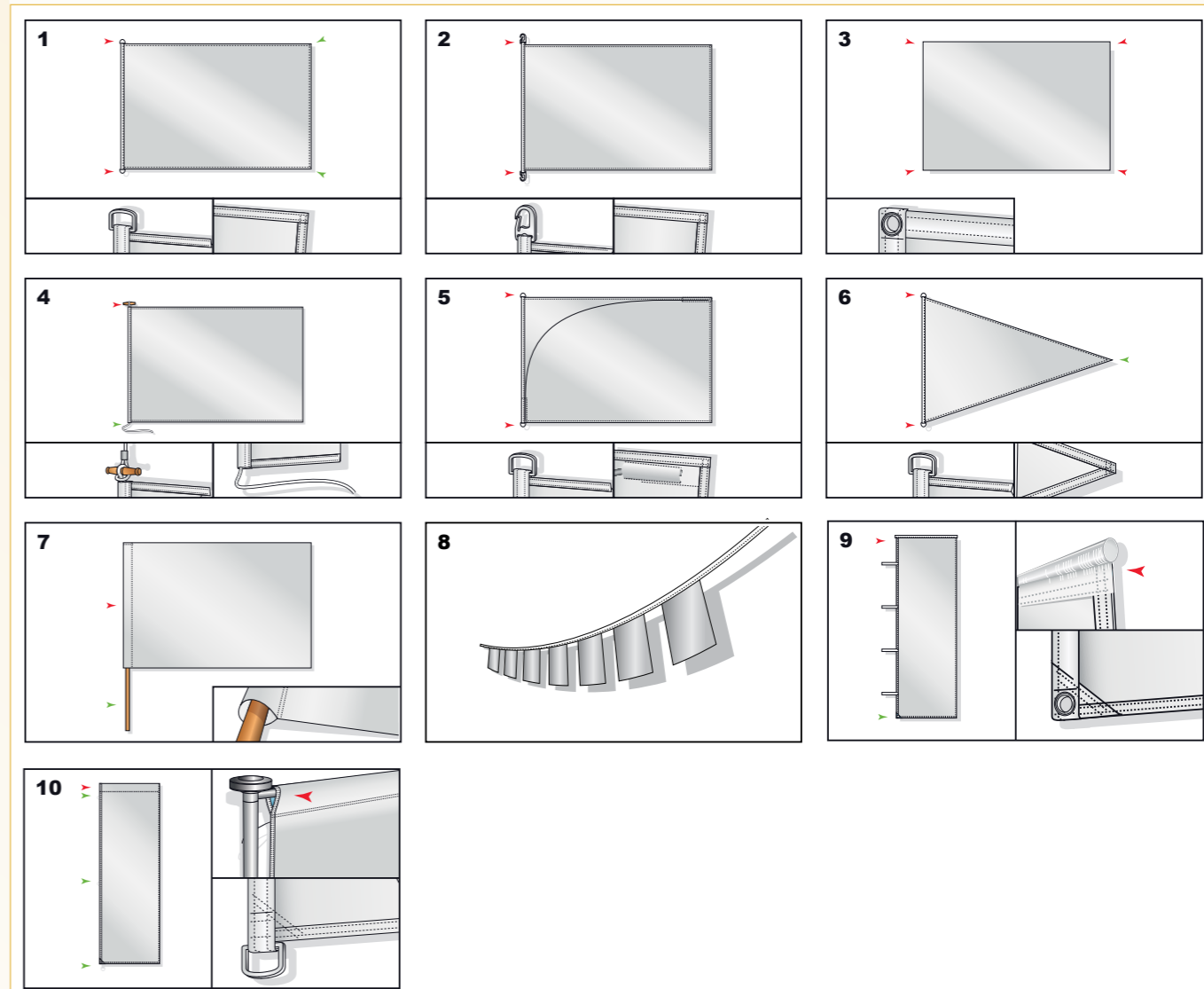
Erhältliche Formate (Alle Maßangaben, wenn nicht anders angegeben, in Zentimeter)

Standardabmessungen HxB					
Horizontal	70x100	100x150	150x200	150x225	200x300
Vertikal	300x100	300x120	400x100	400x150	

Verschiedene Abmessungen möglich, sowohl Standard als auch Maßfertigung.

Konfektion

1. Verstärkungsband an der Mastseite, D-Ringe, umlaufend gesäumt
2. Verstärkungsband an der Mastseite, Karabinerhaken, umlaufend gesäumt
3. Verstärkungsband rückseitig, geöst
4. Verstärkungsband an der Mastseite, Schlaufe und Seil, umlaufend gesäumt
5. Verarbeitung Flag-extender
6. Dreieckige Fahne
7. Tunnelsaum auf der linken Seite, oben geschlossen + Heftklammer auf der Unterseite
8. Konfektion mit Befestigungskordel
9. Gummilippe zur Befestigung in Kederprofil, Schlaufen, Ösen
10. Offener Tunnelsaum



Technische Daten (Alle Maßangaben, wenn nicht anders angegeben, in Millimeter)


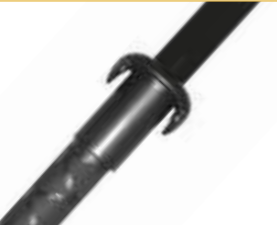


Modell:	drop „standard“				drop „premium“				wing „standard & premium“				pole „standard & premium“		
	XS	S	M	L	XS	S	M	L	XS	S	M	L	S	M	L
System (Höhe):	1770	2280	3130	4400	1810	2310	3340	4450	2210	2810	3940	5310	2080	2930	4300
Fahne (Höhe):	1510	2020	2845	4120	1550	205	3059	4167	1953	2547	3661	5026	1821	2649	4019
Fahne (Breite):	670	762	1070	1144	610	799	1130	1182	433	573	739	741	761	761	761

standard: Hohlraum aus schwarzem oder weißem Gurtband
premium: Hohlraum aus bedrucktem Fahnenstoff

Artikel Nr.

Modell:	beachflag XS alle Formen	beachflag S alle Formen	beachflag M alle Formen	beachflag L alle Formen
Artikel Nr.:	DF_U_XS	DF_U_S	DF_U_M	DF_U_L













Lieferumfang

	Transporttasche	<ul style="list-style-type: none"> integrierte Außentasche für optionales Zubehör praktisches Innennetz zum Verstauen des Druckes passgenaue Form für das beachflag-System
	Fiberglasgestänge inkl. Spannbefestigung	<ul style="list-style-type: none"> hochwertiges Hauptgestänge praktische Befestigung für das Spannen der Fahne Spannschlaufe mit Kunststoffhaken (kein Karabiner notwendig)
	Querausleger	<ul style="list-style-type: none"> im Lieferumfang enthalten * Ausleger speziell für Rechteckformen ermöglicht eine straffe Bespannung <p>* nur bei den Größen S, M, L</p>
	Knubbel	<ul style="list-style-type: none"> extra großer Knubbel verhindert ein Durchstechen Bespannung des Systems ist somit durch 1 Person leicht möglich

Bedruckung

	Druck	<ul style="list-style-type: none"> 4-farbig auf Polytrans 110g/m³ bestmöglicher Durchdruck fertig konfektioniert
---	--------------	--

Zubehör

	Bodenplatte „standard“	<ul style="list-style-type: none"> mit starrem Bolzen, Ø 14 mm outdoor geeignet für alle Größen mit Gummifüßen 	<table border="1"> <tr><td>Maße:</td><td>490 x 490 mm</td></tr> <tr><td>Gewicht:</td><td>ca. 15 kg</td></tr> <tr><td>Artikel Nr.:</td><td>PL-49</td></tr> </table>	Maße:	490 x 490 mm	Gewicht:	ca. 15 kg	Artikel Nr.:	PL-49
Maße:	490 x 490 mm								
Gewicht:	ca. 15 kg								
Artikel Nr.:	PL-49								
	Bodenplatte „de luxe“	<ul style="list-style-type: none"> mit kugelgelagertem Bolzen, Ø 14 mm indoor - als Bodenkreuz „mini“ verwendbar mit Gummifüßen 	<table border="1"> <tr><td>Maße:</td><td>490 x 490 mm</td></tr> <tr><td>Gewicht:</td><td>ca. 15 kg</td></tr> <tr><td>Artikel Nr.:</td><td>PL-49 / set</td></tr> </table>	Maße:	490 x 490 mm	Gewicht:	ca. 15 kg	Artikel Nr.:	PL-49 / set
Maße:	490 x 490 mm								
Gewicht:	ca. 15 kg								
Artikel Nr.:	PL-49 / set								
	Tasche	<ul style="list-style-type: none"> passend zur Bodenplatte PL-49 „standard“ und „de luxe“ 	<table border="1"> <tr><td>Maße:</td><td>510 x 510 mm</td></tr> <tr><td>Gewicht:</td><td>ca. 0,4 kg</td></tr> <tr><td>Artikel Nr.:</td><td>Tasche PL-49</td></tr> </table>	Maße:	510 x 510 mm	Gewicht:	ca. 0,4 kg	Artikel Nr.:	Tasche PL-49
Maße:	510 x 510 mm								
Gewicht:	ca. 0,4 kg								
Artikel Nr.:	Tasche PL-49								
	Bodenplatte „indoor 30“	<ul style="list-style-type: none"> mit starrem Bolzen mit Gummifüßen Lieferumfang inklusive Transporttasche 	<table border="1"> <tr><td>Maße:</td><td>300 x 300 mm</td></tr> <tr><td>Gewicht:</td><td>ca. 2,75 kg</td></tr> <tr><td>Artikel Nr.:</td><td>PL-30</td></tr> </table>	Maße:	300 x 300 mm	Gewicht:	ca. 2,75 kg	Artikel Nr.:	PL-30
Maße:	300 x 300 mm								
Gewicht:	ca. 2,75 kg								
Artikel Nr.:	PL-30								
	Bodenkreuz „standard“	<ul style="list-style-type: none"> mit drehbarem Bolzen, Ø 14 mm indoor verwendbar outdoor verwendbar mit Wasserschlauch „tube“ 	<table border="1"> <tr><td>Standfläche:</td><td>Ø 810 mm</td></tr> <tr><td>Gewicht:</td><td>ca. 3,2 kg</td></tr> <tr><td>Artikel Nr.:</td><td>DF-BK-Klapp-uni</td></tr> </table>	Standfläche:	Ø 810 mm	Gewicht:	ca. 3,2 kg	Artikel Nr.:	DF-BK-Klapp-uni
Standfläche:	Ø 810 mm								
Gewicht:	ca. 3,2 kg								
Artikel Nr.:	DF-BK-Klapp-uni								
	Wasserschlauch „tube“	<ul style="list-style-type: none"> zur Beschwerung für Bodenkreuz oder Bodenplatte mit ca. 12 l Wasser befüllbar 	<table border="1"> <tr><td>Maße:</td><td>Ø 490 mm</td></tr> <tr><td>Gewicht:</td><td>0,28 kg</td></tr> <tr><td>Artikel Nr.:</td><td>DT</td></tr> </table>	Maße:	Ø 490 mm	Gewicht:	0,28 kg	Artikel Nr.:	DT
Maße:	Ø 490 mm								
Gewicht:	0,28 kg								
Artikel Nr.:	DT								
	Bodenkreuz „mini“	<ul style="list-style-type: none"> mit kugelgelagertem Bolzen, Ø 14 mm indoor verwendbar Lieferumfang inklusive Transportbeutel 	<table border="1"> <tr><td>Standfläche:</td><td>Ø 520 mm</td></tr> <tr><td>Gewicht:</td><td>ca. 2 kg</td></tr> <tr><td>Artikel Nr.:</td><td>3-Bein-uni</td></tr> </table>	Standfläche:	Ø 520 mm	Gewicht:	ca. 2 kg	Artikel Nr.:	3-Bein-uni
Standfläche:	Ø 520 mm								
Gewicht:	ca. 2 kg								
Artikel Nr.:	3-Bein-uni								
	Erddorn „de luxe“	<ul style="list-style-type: none"> mit kugelgelagertem Bolzen, Ø 14 mm outdoor verwendbar 	<table border="1"> <tr><td>Länge:</td><td>510 mm</td></tr> <tr><td>Gewicht:</td><td>ca. 1,1 kg</td></tr> <tr><td>Artikel Nr.:</td><td>ED</td></tr> </table>	Länge:	510 mm	Gewicht:	ca. 1,1 kg	Artikel Nr.:	ED
Länge:	510 mm								
Gewicht:	ca. 1,1 kg								
Artikel Nr.:	ED								
	Bodenkreuz „outdoor“	<ul style="list-style-type: none"> klappbar, mit starrem Bolzen, Ø 14 mm mit Gummifüßen Transporttasche als Zubehör erhältlich 	<table border="1"> <tr><td>Standfläche:</td><td>830 x 830 mm</td></tr> <tr><td>Gewicht:</td><td>7,00 kg</td></tr> <tr><td>Artikel Nr.:</td><td>BK-83</td></tr> </table>	Standfläche:	830 x 830 mm	Gewicht:	7,00 kg	Artikel Nr.:	BK-83
Standfläche:	830 x 830 mm								
Gewicht:	7,00 kg								
Artikel Nr.:	BK-83								
	Erdschraube	<ul style="list-style-type: none"> mit kugelgelagertem Bolzen, Ø 14 mm nur outdoor verwendbar 	<table border="1"> <tr><td>Länge:</td><td>600 mm</td></tr> <tr><td>Gewicht:</td><td>1,12 kg</td></tr> <tr><td>Artikel Nr.:</td><td>ED-SCHRAUB</td></tr> </table>	Länge:	600 mm	Gewicht:	1,12 kg	Artikel Nr.:	ED-SCHRAUB
Länge:	600 mm								
Gewicht:	1,12 kg								
Artikel Nr.:	ED-SCHRAUB								
	Reifenhalterung	<ul style="list-style-type: none"> mit kugelgelagertem Bolzen, Ø 14 mm passend für alle Reifengrößen 	<table border="1"> <tr><td>Länge:</td><td>550 mm</td></tr> <tr><td>Gewicht:</td><td>2,25 kg</td></tr> <tr><td>Artikel Nr.:</td><td>TYREBASE</td></tr> </table>	Länge:	550 mm	Gewicht:	2,25 kg	Artikel Nr.:	TYREBASE
Länge:	550 mm								
Gewicht:	2,25 kg								
Artikel Nr.:	TYREBASE								
	Wandhalterung 30°	<ul style="list-style-type: none"> Winkel des Bolzens zur Wand: 30° mit kugelgelagertem Bolzen, Ø 14 mm 	<table border="1"> <tr><td>Wandplatte:</td><td>100 x 100 x 4 mm</td></tr> <tr><td>Gewicht:</td><td>0,9 kg</td></tr> <tr><td>Artikel Nr.:</td><td>WAND30</td></tr> </table>	Wandplatte:	100 x 100 x 4 mm	Gewicht:	0,9 kg	Artikel Nr.:	WAND30
Wandplatte:	100 x 100 x 4 mm								
Gewicht:	0,9 kg								
Artikel Nr.:	WAND30								

classic
elegance
jumbo

NEU!

hm-concept 9 | sonnenschirme

Unsere Sonnenschirmmodelle Classic, Elegance oder Jumbo garantieren optimale Wahrnehmung und sind die Lösung für jeden Wunsch und jedes Budget.



sonnenschirm classic Alle Versionen sind mit oder ohne Volant verfügbar.



Classic Ø180 Standard



Classic Ø180 Standard

Decken Rund		Ø 180	Ø 200
Standard		8 Segmente 8 Rippen 8 Nähte	8 Segmente 8 Rippen 8 Nähte
Monodeck		1 Segment 8 Rippen 0 Nähte	Nicht anwendbar
Duodeck		2 Segment 8 Rippen 1 Nähte	2 Segment 8 Rippen 1 Nähte
Quatrodeck		4 Segment 8 Rippen 4 Nähte	4 Segment 8 Rippen 4 Nähte
Asymmetrisch		8 Segment 8 Rippen 8 Nähte	8 Segment 8 Rippen 8 Nähte

sonnenschirm classic Alle Versionen sind mit oder ohne Volant verfügbar.



Classic 135x135

Materialien/Stoff
100 % Polyester: Polymat oder Estrella

Decke Quadrat	135x135	170x170
Standard	4 Segmente 4 Rippen 4 Nähte	4 Segmente 4 Rippen 4 Nähte
Rahmen Rund und Quadrat	Rund	Quadrat
	Ø 180 oder Ø 200	135x135 oder 170x170
Material	galvanisiertes Metall	galvanisiertes Metall
Farbe	Weiss	Weiss
Gesamthöhe	205cm oder 220cm	220cm oder 240cm
Ø Mast	2,2/2,5cm	2,2/2,5cm oder 2,7/3,0cm
Mast	2 teilig	2 teilig

sonnenschirm elegance Alle Versionen sind mit oder ohne Volant verfügbar (Ausnahme Modell bow Alu 300 x 300 nur ohne Volant)



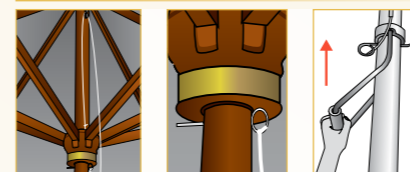
Elegance Ø 300-8 open (Holz)



Elegance 220x220 open (Alu)

Decken	Ø 300-8 open (Holz)	Ø 200-8 (Alu)	Ø 300-6 (Alu)	
Rund	8 Segmente 8 Rippen 8 Nähte 	8 Segmente 8 Rippen 8 Nähte 	6 Segmente 6 Rippen 6 Nähte 	
Decken	200x200 (Holz) 220x220 (Alu)	220x220 open (Alu)	300x300 (Holz) 300x300 (Alu)	300x300 bow (Alu)
Quadrat	4 Segmente 4 Rippen 4 Nähte 	4 Segmente 4 Rippen 4 Nähte 	4 Segmente 4 Rippen 4 Nähte 	4 Segmente 4 Rippen 4 Nähte

Öffnung und Materialien



Materialien/Stoff Rund:

100 % Polyester, Suntex 180 oder Suntex 220

Materialien/Stoff Quadrat:

200x200 (Holz), 220x220 (Alu), 220x220 open (Alu): Polymat oder Suntex 180
300x300 (Holz), 300x300 (Alu), 300x300 bow (Alu): Suntex 180 oder Suntex 220



Elegance 300x300 bow (Alu)

Rahmen Rund	Ø 300-8 open (Holz)	Ø 300-8 oder Ø 300-6 (Alu)
Material	Lackiertes Holz + Finish	Lackiertes Aluminium
Öffnung	Kabel + Flaschenzug	Griff
Farbe	Dunkelbraun	Weiss
Gesamthöhe	262cm	275cm
Ø Mast	4,8cm	5cm
Mast	10kg	10kg

sonnenschirm elegance



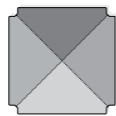
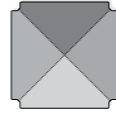
Rahmen Quadrat	200x200 (Holz)	220x220 (Alu) oder 220x220 open (Alu)
Material	Lackiertes Holz + Finish	Lackiertes Aluminium
Öffnung	Kabel + Flaschenzug	Griff
Farbe	Dunkelbraun	Weiss
Gesamthöhe	260cm	240cm oder 245cm
Ø Mast	4,8cm	3cm
Mast	8kg	6kg oder 7kg



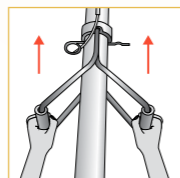
Rahmen Quadrat	200x200 (Holz)	300x300 (Alu) oder 300x300 bow (Alu)
Material	Lackiertes Holz + Finish	Lackiertes Aluminium
Öffnung	Kabel + Flaschenzug	Griff
Farbe	Dunkelbraun	Weiss
Gesamthöhe	270cm	305cm oder 280cm
Ø Mast	4,8cm	5cm oder 6cm
Mast	12kg	15kg oder 9kg

sonnenschirm jumbo Alle Versionen sind mit oder ohne Volant verfügbar.



Decken	350x350	400x400
Quadrat	4 Segmente 4 Rippen 4 Nähte	4 Segmente 4 Rippen 4 Nähte
		

Öffnung und Materialien



Materialien/Stoff:
100 % Polyester, Suntex 180 und Suntex 220

sonnenschirm jumbo



Rahmen	350x350	400x400
Material	Lackiertes Aluminium	Lackiertes Aluminium
Öffnung	Doppelgriff	Doppelgriff
Farbe	Weiss	Weiss
Gesamthöhe	320cm	325cm
Ø Mast	6cm	6cm
Mast	21kg	22kg

Sonnenschirme Füsse



COMO 20

- Gewicht: 20 kg mit Wasser gefüllt (leer: 0,8 kg)
- Ø Mast bis 32mm
- Polrohr mit Schraube

Maße:	45 x 45cm
Material:	Kunststoff
Farbe:	Weiss



COMO 32

- Gewicht: 32kg mit Wasser gefüllt (leer: 1,5kg)
- Ø Mast bis 35mm
- Polrohr mit Schraube

Maße:	52 x 52cm
Material:	Kunststoff
Farbe:	Weiss



BILBAO

- Material: Beton mit PVC-Abdeckung
- Polrohr mit Schraube, Ø Polrohr 55mm
- Built-in Griff, 3 geschützte Räder

Maße:	Ø 60cm
Gewicht:	38kg
Farbe:	Anthrazit



CONCRETO 44

- Material: Beton
- Ø Polrohr hängt vom ausgewählten Sonnenschirm ab

Maße:	Ø 59cm
Gewicht:	44kg
Farbe:	Grau



CONCRETO 80

- Material: Beton
- Ø Polrohr hängt vom ausgewählten Sonnenschirm ab

Maße:	Ø 73cm
Gewicht:	80kg
Farbe:	Grau



TOLEDO 80

- Material: Metall Kreuz + 4 Betonplatten
- Ø Polrohr hängt vom ausgewählten Sonnenschirm ab

Maße:	87cm x 87cm
Gewicht:	80kg
Farbe:	Grau



TOLEDO 150

- Material: Metall Kreuz + 8 Betonplatten
- Ø Polrohr hängt vom ausgewählten Sonnenschirm ab

Maße:	87cm x 87cm
Gewicht:	150kg
Farbe:	Grau

Erhältliche Formate

Sonnenschirm	Maße	Como 20	Como 32	Bilbao	Concreto 44	Concreto 80	Toledo 80	Toledo 150
Classic	Ø 180	X	X					
	Ø 200	X	X					
	135x135	X	X					
	170x170	X	X					
Elegance Rund	Ø 300-8 open (Holz)			X				
	Ø 300-8 (Alu)			X	X			
	Ø 300-6 (Alu)			X	X			
Elegance Quadrat	200x200 (Holz)			X				
	220x220 (Alu)			X	X			
	220x220 open (Alu)			X	X			
	300x300 (Holz)					X	X	
	300x300 (Alu)					X	X	
300x300 bow (Alu)							X	
Jumbo	350x350						X	X
	400x400							X

tisch mini beachflag

hm-concept 9 | tisch mini beachflag

Die kleine Stehfahne zählt zu den klassischen indoor Dekorationen. Absolut einfach in der Handhabung und im Motivwechsel ist die **tisch mini beachflag** ideal für Werbung in jedem Bereich.

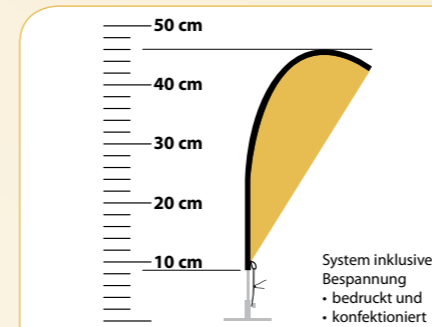


Datenblatt

Anwendungsbereich	indoor
Aufbauzeit	ca. 1 Min.
Personen für den Aufbau nötig	1
Werkzeuge zum Aufbau nötig	Nein
Freistehend	Ja
Rahmenmaterial	Aluminium
Transport (Lieferumfang)	Transporttasche
Druckmaterial	Polystoff 110 g/m ²
Drucktechnik	Digitaldruck
Befestigung Druck	Gummispanner

tisch mini beachflag

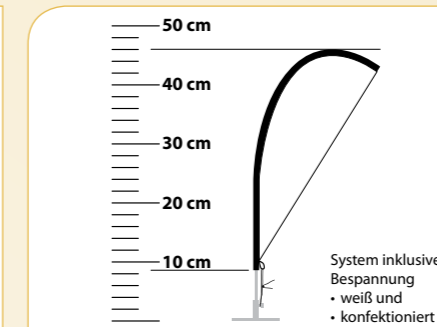
- Robuster Standfuß und Gestänge aus Aluminium
- Mini Beachflag mit hochauflösendem Digitaldruck auf Polystoff 110 g/m² Gewebe
- Eigene Bedruckung der mini Beachflags weiß im Transferdruck, Flock etc. möglich
- Mini Beachflag bedruckt oder weiß im Lieferumfang enthalten



tisch beachflag bedruckt

Höhe System	460 mm
Höhe mini Beachflag	380 mm
Breite mini Beachflag	210 mm
Gewicht	120 g

Artikel Nr. 180952



tisch beachflag weiß

Höhe System	460 mm
Höhe mini Beachflag	380 mm
Breite mini Beachflag	210 mm
Gewicht	120 g

Artikel Nr. 180950

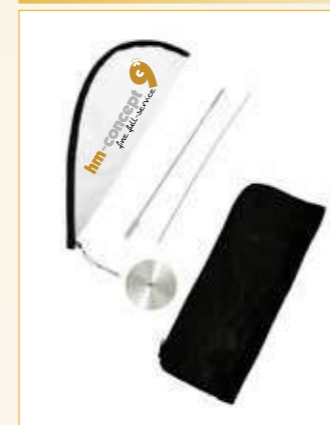


Standfuß

Material	Aluminium
Durchmesser	80 mm

im Lieferumfang enthalten

Lieferumfang



Aluminium Rahmen mit Standfuß

- 2 Alustangen
- 1 Standfuß

Standfuß:	Ø 80 mm
Farbe:	silber

Mini Beachflag konfektioniert

- 1x mini Beachflag aus Polystoff 110 g/m² weiß oder bedruckt mit Gummispanner

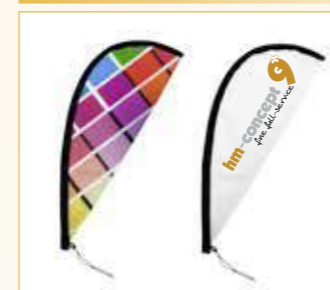
Maße (H/B):	380 x 210 mm
Druckfläche:	ca. 0,02 m ²

Transporttasche

- passgenaue Form für die tisch beachflag

Maße (L/B):	345 x 140 mm
Anzahl:	1 Stück

Zubehör



Mini Beachflag bedruckt ohne System

- für wechselnde Motive

Maße (H/B):	380 x 210 mm
Artikel Nr.:	180953

Mini Beachflag weiß ohne System

- zur individuellen eigenen Bedruckung

Maße (H/B):	380 x 210 mm
Artikel Nr.:	180951

Bedruckung



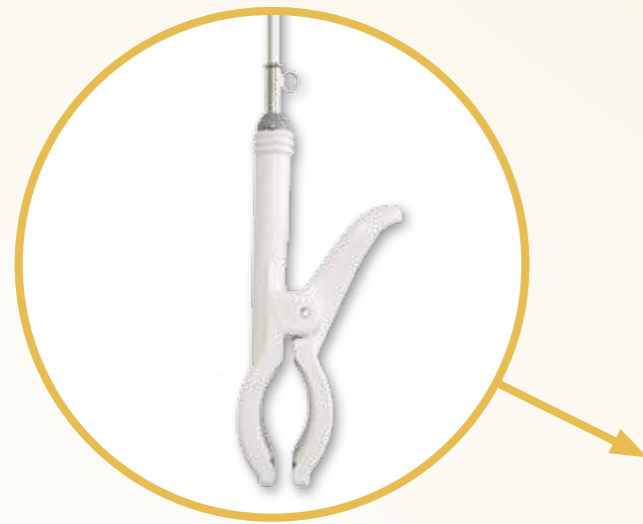
Digitaldruck

- Polystoff 110 g/m²
- konfektioniert

Grafikdaten auf Anfrage

hm-concept 9 | clip mini beachflag

Der Clip macht diese kleine Fahne zu einem wahren Befestigungskünstler. Mit der Clip-Funktion kann sie an verschiedensten Orten und Objekten zum Einsatz gebracht werden.

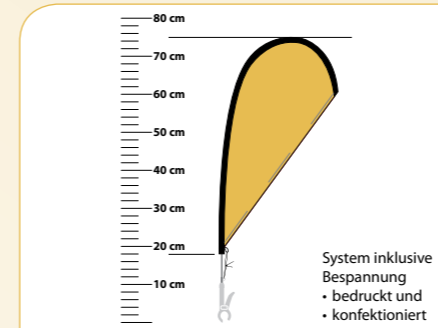


Datenblatt

Anwendungsbereich	outdoor / indoor
Aufbauzeit	ca. 1 Min.
Personen für den Aufbau nötig	1
Werkzeuge zum Aufbau nötig	Nein
Freistehend	nein
Rahmenmaterial	Aluminium
Befestigung System	mit Clip
Druckmaterial	Polystoff 110 g/m ²
Drucktechnik	Digitaldruck
Befestigung Druck	Gummispanner

clip mini beachflag

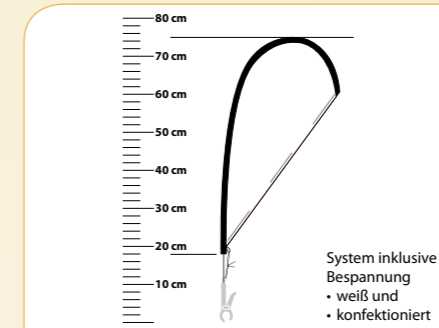
- Robustes Gestänge aus Aluminium, Clip aus Kunststoff
- Mini Beachflag mit hochauflösendem Digitaldruck auf Polystoff 110 g/m² Gewebe
- Eigene Bedruckung der mini Beachflag weiß im Transferdruck, Flock etc. möglich
- Mini Beachflag bedruckt oder weiß im Lieferumfang enthalten



clip beachflag bedruckt

Höhe System	ca. 740 mm
Höhe mini Beachflag	570 mm
Höhe mini Beachflag	310 mm
Gewicht	ca. 80 g

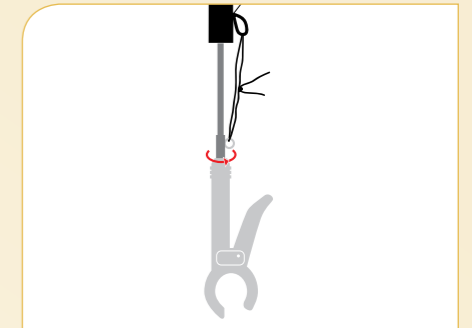
Artikel Nr. 180942



clip beachflag weiß

Höhe System	ca. 740 mm
Höhe mini Beachflag	570 mm
Höhe mini Beachflag	310 mm
Gewicht	ca. 80 g

Artikel Nr. 180940



Clip

360° Drehgelenk
Befestigung bis 35 mm Ø
im Lieferumfang enthalten

Lieferumfang



Aluminiumgestänge mit Clip

- 2 Aluminiumstangen
- 1 Kunststoff Clip mit 360° Drehgelenk

Clip:	bis Ø 35 mm
Farbe:	weiß

Mini Beachflag konfektioniert

- 1 x mini Beachflag aus Polystoff 110 g/m² weiß oder bedruckt mit Gummispanner

Maße (H/B):	570 x 310 mm
Druckfläche:	ca. 0,10 m ²

Zubehör



Mini Beachflag bedruckt ohne System

- für wechselnde Motive

Maße (H/B):	570 x 310 mm
Artikel Nr.:	180943

Mini Beachflag weiß ohne System

- zur individuellen eigenen Bedruckung

Maße (H/B):	570 x 310 mm
Artikel Nr.:	180941

Bedruckung



Digitaldruck

- Polystoff 110 g/m²
- konfektioniert

Grafikdaten auf Anfrage

hm-concept 9 | auto mini beachflag

Die Weiterentwicklung der bekannten KFZ-Flaggen. Mit dem robusten Fiberglasgestänge und dem abnehmbaren Befestigungsbolzen mit 360° Drehgelenk steht der **auto mini beachflag** auf der Poleposition.

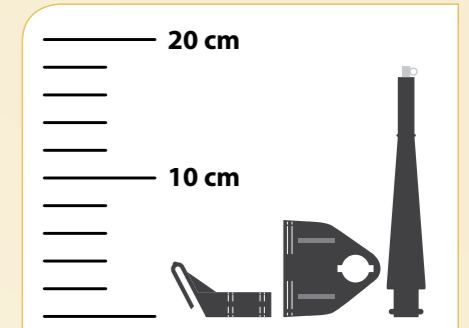
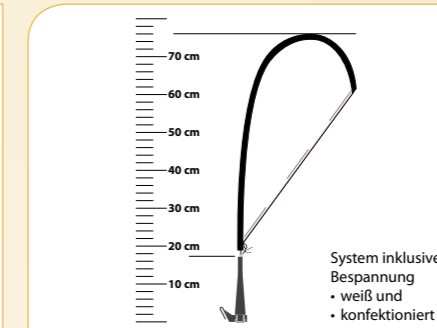
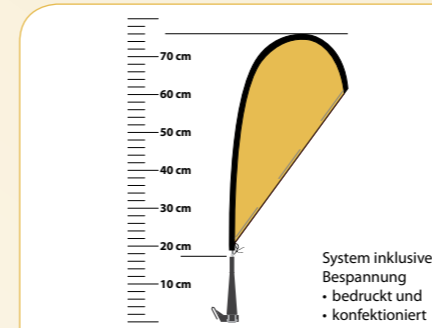


Datenblatt

Anwendungsbereich	outdoor
Aufbauzeit	ca. 1 Min.
Personen für den Aufbau nötig	1
Werkzeuge zum Aufbau nötig	Nein
Freistehend	Nein
Rahmenmaterial	Fiberglas
Befestigung (Lieferumfang)	Scheibenclip
Druckmaterial	Polystoff 110 g/m ²
Drucktechnik	Digitaldruck
Befestigung Druck	Gummispanner

auto mini beachflag

- Sehr leichtes und stabiles Fiberglasgestänge
- Abnehmbarer Befestigungsbolzen mit 360° Drehgelenk
- Befestigungsbolzen mittels Bajonettverschluß in einer Sekunde am Scheibenclip befestigt
- Mini Beachflag bedruckt oder weiß im Lieferumfang enthalten



auto beachflag bedruckt

Höhe System	ca. 770 mm
Höhe mini Beachflag	570 mm
Breite mini Beachflag	310 mm
Gewicht	ca. 110 g

Artikel Nr. 180962

auto beachflag weiß

Höhe System	ca. 770 mm
Höhe mini Beachflag	570 mm
Höhe mini Beachflag	310 mm
Gewicht	ca. 110 g

Artikel Nr. 180960

Scheibenclip mit Bolzen

360° Drehgelenk	
Bajonettverschluß	
Höhe	180 mm

im Lieferumfang enthalten

Lieferumfang



Fiberglasgestänge mit Scheibenclip

- 2 Fiberglasstangen
- 1 Kunststoff Scheibenclip
- 1 Kunststoff Befestigungsbolzen mit Bajonettverschluß und 360° Drehgelenk

Farbe: schwarz

Mini Beachflag konfektioniert

- 1 x mini Beachflag aus Polystoff 110 g/m² weiß oder bedruckt mit Gummispanner

Maße (H/B): 570 x 310 mm
Druckfläche: ca. 0,10 m²

Zubehör



Mini Beachflag bedruckt ohne System

- für wechselnde Motive

Maße (H/B): 570 x 310 mm
Artikel Nr.: 180963

Mini Beachflag weiß ohne System

- zur individuellen eigenen Bedruckung

Maße (H/B): 570 x 310 mm
Artikel Nr.: 180961

Bedruckung



Digitaldruck

- auf Polystoff 110 g/m²
- konfektioniert

Grafikdaten auf Anfrage

hm-concept 9 | event-eimer

hm-concept 9 | event-eimer

Der Event-Eimer ist das perfekte Hybrid-Tool unter den Werbeträgern. Auf der einen Seite für das Aufbewahren von Werbemitteln am POS und auf der anderen Seite, als Entsorgungsbehälter geeignet.

Der Polyesterstoff lässt sich leicht rundum bedrucken. Die Rahmen-Fiberglaskonstruktion mit dem verstärkten Boden ist extrem leicht sowie schnell auf- und abgebaut.

Der Event-Eimer ist in zwei Größen erhältlich:

- ø 75 cm x 75 cm
- ø 1 m x 1 m

Zum Lieferumfang gehört eine Umhängetasche, Erdheringe und Plastikbeutel für die Innenseite. Ersatzteile und Plastikbeutel können jederzeit nachbestellt werden.



werbe-cubes sitzwürfel



hm-concept 9 | Werbe-Cubes Sitzwürfel

Sympathisch, unaufdringlich, aber mit einer großen Nachhaltigkeit und Werbewirksamkeit am POD und POS, so kann man den Werbesitzwürfel beschreiben.

Das Material „Multisol D“ ist besonders dicht und schwer, was eine brillante Farbwiedergabe garantiert. Das Flächengewicht beträgt ca 205g /m². Die Verschlussseite ist mit einer Doppelsicherheitsnaht versehen.

Das Innere besteht aus einem hochwertigen PU-Schaumstoffkern. Der Bezug ist robust und waschbar. Beide Materialien sind nach Öko-TEX Standard zertifiziert. Wenn gewünscht, können wir sogar eine Wasser-resistente Variante für den Outdooreinsatz anbieten.

Die Sitzwürfel sind in zwei Größen erhältlich:

- 40 cm x 40 cm x 40 cm
- 50 cm x 50 cm x 50 cm

Wechselhussen können separat jederzeit bestellt werden.



Faltwand light

hm-concept 9 | Faltwand light

... der Klassiker bei den Messewänden. Ob mobile Messewand, Trennwand im Büro oder Hintergrund im Ladenbau, mit der Faltwand light haben Sie Ihren Werbestand schnell und professionell aufgebaut.

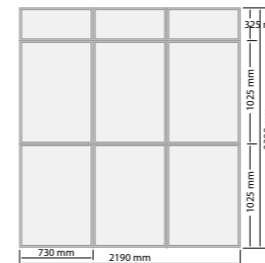


Datenblatt

Anwendungsbereich	indoor
Aufbauzeit	5 Min.
Personen für den Aufbau nötig	2
Werkzeuge zum Aufbau nötig	Nein
Freistehend	Ja
Beleuchtung (Zubehör)	Ja
Transport (Zubehör)	Transporttaschen
Befestigung Druck	eingeschoben
Material Druck	Hartschaumplatten
Drucktechnik	Digitaldruck

Faltwand light

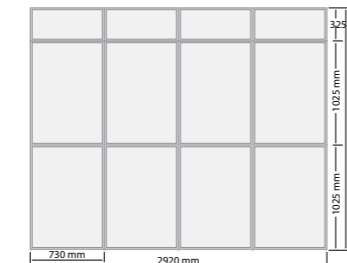
- Stabile Faltwand aus Aluminium Profilen
- Durch die Scharniergelenke sind Winkeleinstellungen von 0 bis 360 Grad möglich
- Einfacher und leichter Auf- und Abbau durch Modulbauweise
- Leicht zu wechselnde Paneele



Faltwand light 3x3

Paneelfelder	9 Stück
Maße	2190 x 2390 mm
Gewicht	10,5 kg (23 kg mit Platten)

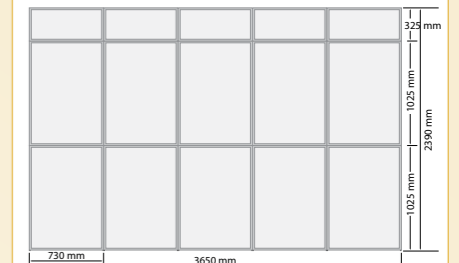
Artikel Nr. 0603B



Faltwand light 3x4

Paneelfelder	12 Stück
Maße	2920 x 2390 mm
Gewicht	13,7 kg (30 kg mit Platten)

Artikel Nr. 0804B

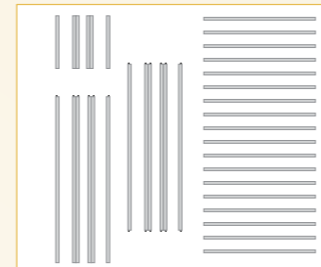


Faltwand light 3x5

Paneelfelder	15 Stück
Maße	3650 x 2390 mm
Gewicht	17 kg (36 kg mit Platten)

Artikel Nr. 1005B

Lieferumfang (Set bestehend aus: Alu-Profilrahmen mit 360° Scharnieren, Oberblenden)



Faltwand (geliefert in Einzelteilen)

- sehr stabile Aluminium Profile
- in Längsrichtung mit Scharniergeleken für Winkeleinstellungen von 0 bis 360° verbunden
- nach oben über Steckelemente zu Verbinden
- die Paneele (Zubehör) können durch leichtes Öffnen der Rahmen jederzeit getauscht werden

Profilstärke:	20 mm
Panelrahmen:	730 x 1025 mm
Sichtbereich:	690 x 990 mm
Oberblende:	730 x 325 mm
Sichtbereich:	690 x 290 mm

Zubehör



Transporttasche Faltwand

- passende Transporttasche für die Faltwand

Maße:	1100 x 780 x 240 mm
Artikel Nr.:	1060

Transporttasche Oberblende

- passende Transporttasche für die Oberblende

Maße:	780 x 350 x 130 mm
Artikel Nr.:	1070



Füllpaneel Faltwand

- unbedruckte Hartschaumplatte, 4 mm

Maße:	700 x 1000 mm
Artikel Nr.:	337

Füllpaneel Oberblende

- unbedruckte Hartschaumplatte, 4 mm

Maße:	700 x 300 mm
Artikel Nr.:	338



Halogenlampe

- aufsteckbare Halogenlampe
- inklusive Leuchtmittel

Leistung:	200 Watt
Farbe:	schwarz
Artikel Nr.:	228

Bedruckung

Digitaldruck

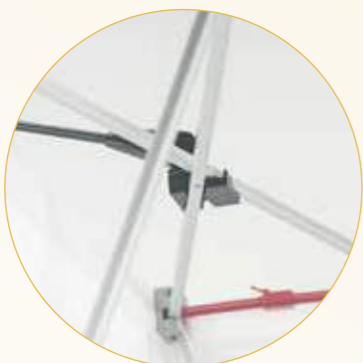
- einseitig auf Hartschaumplatten

weitere Infos auf Anfrage

Messewand velcro

hm-concept 9 | Messewand velcro

... absolut hochwertige Messewand mit knitterarmer Stoffbespannung, die in wenigen Minuten aufgebaut werden kann. Der Stoff bleibt auf dem System, somit ist der Auf- und Abbau eine Leichtigkeit.



Datenblatt

Anwendungsbereich	indoor
Aufbauzeit	ca. 3 Min.
Personen für den Aufbau nötig	2
Werkzeuge zum Aufbau nötig	Nein
Befestigung	mit Klett
Freistehend	Ja
Beleuchtbar (Zubehör)	Ja
Transport (Zubehör)	Soft-Case Rolltasche
Material	knitterfreier Stoff
Drucktechnik	Digitaldruck
Brandschutz	B1

Messewand velcro

- Praktische Faltwand mit umlaufendem Klettband auf der Frontseite
- Auf- und Abbau von einer Person mit wenigen Handgriffen
- Die Faltwände lassen sich problemlos miteinander kombinieren
- Soft-Case Rolltasche für einen bequemen Transport als Zubehör erhältlich



Messewand velcro

Breite außen	1525 - 3740 mm
Höhe außen	2260 mm
Tiefe (Seitenteile)	300 mm

siehe Formate



Verbindungsclips

Kunststoff-Verbindungsclips zum Schließen und Öffnen des Systems

im Lieferumfang enthalten



Höhenregulierung

Durch Stellschrauben an den vorderen Verbindungskreuzen können Unebenheiten ausgeglichen werden

im Lieferumfang enthalten

Lieferumfang



System

- Scherenkonstruktion aus stabilen Alu-Profilen
- Verbindungsclips und Magnetstangen
- umlaufendes Klettband an der Frontseite

Material Gestänge:	Aluminium
Material Verbinder:	Kunststoff
Befestigung Druck:	Klettband

Erhältliche Formate (Alle Maßangaben wenn nicht anders angegeben in Millimeter)

Modell:	System Breite:	System Höhe:	System Tiefe:	Druckbereich Front (B/H):	Druckbereich Seite (B/H):	Gewicht:	Artikel Nr.:
Messewand velcro 2x3	1525	2260	300	1525 x 2260	300 x 2260	6,5 kg	21123
Messewand velcro 3x3	2270	2260	300	2270 x 2260	300 x 2260	8,0 kg	21133
Messewand velcro 4x3	3005	2260	300	3005 x 2260	300 x 2260	10,0 kg	21143
Messewand velcro 5x3	3740	2260	300	3740 x 2260	300 x 2260	12,0 kg	21153

Zubehör



Soft-Case Rolltasche

- passend für 2x3, 3x3, 4x3 und 5x3 velcro
- mit großer praktischer Öffnung

Maße (LxBxH):	880 x 460 x 260 mm
Gewicht:	ca. 0,5 kg
Artikel Nr.:	21100



LED-Lampe

- passend für 2x3, 3x3, 4x3 und 5x3 velcro
- praktische Klemmhalterung
- Montage ohne Werkzeug

Volt:	230
Artikel Nr.:	010LED

Bedruckung



Digitaldruck

- auf Textilgewebe 205 g/m²
- konfektioniert

auf Anfrage

Messewand PopUp

hm-concept 9 | Messewand PopUp

Systeme der nächsten Generation im Großformat Digitaldruck. Die **Messewand PopUp** ist nach 10 Minuten Aufbau einsatzbereit. Der Transportkoffer kann auch als praktische Theke verwendet werden.

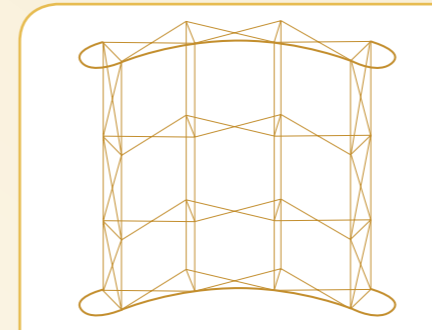


Datenblatt

Anwendungsbereich	indoor
Aufbauzeit	ca. 10 Min.
Personen für den Aufbau nötig	2
Werkzeuge zum Aufbau nötig	Nein
Befestigung	mit Magnet
Freistehend	Ja
Beleuchtung (Lieferumfang)	Ja
Transport (Lieferumfang)	Hard-Case Rollkoffer
Material	PopUp PVC
Drucktechnik	Digitaldruck

Messewand PopUp

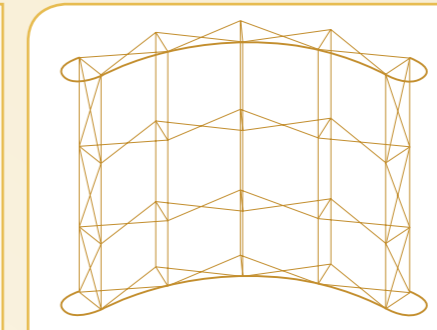
- Praktische Faltecke
- Auf- und Abbau von einer Person mit wenigen Handgriffen
- Hard-Case Koffer auf Rollen für einen bequemen Transport
- Hard-Case Koffer kann als bedruckte Theke verwendet werden (Thekenplatte schwarz)



Messewand PopUp 3x3

Breite außen	2540 mm
Höhe	2200 mm
Tiefe	690 mm
Gewicht	34,5 kg

Artikel Nr. 21023



Messewand PopUp 4x3

Breite außen	3070 mm
Höhe	2200 mm
Tiefe	960 mm
Gewicht	ca. 36,5 kg

Artikel Nr. 21033



PopUp Transportkoffer

Breite	795 mm
Höhe	975 mm
Tiefe	395 mm
Thekenplatte	760 x 460 x 18 mm

Artikel Nr. 21043

Lieferumfang (System bestehend aus: robustem Aluminium Gestänge, Paneelhalterungen, Magnetschienen und Magnetband)



Hard-Case Rollkoffer mit Thekenplatte

- aus strapazierfähigem Kunststoff
- durch zwei Kammern wird das System von der Thekenplatte getrennt

Maße:	695 x 395 x 975 mm
Farbe:	schwarz
Artikel Nr.:	21043

LED-Lampe

- 2 Stück
- zum Ankleben ohne Werkzeug

Volt:	230
Artikel Nr.:	010LED

Zubehör für zusätzliche Bestückung des Systems



Paneelhalter vorne

- passend für 3x3 und 3x4

Maße:	675 mm
Artikel Nr.:	21101

Magnetband

- passend für 3x3 und 3x4

Laufmeter:	30 m
Artikel Nr.:	21103

Bedruckung



Digitaldruck

- auf PopUp PVC
- mit Paneelhalter und Magneten konfektioniert

auf Anfrage

NEU!

hm-concept 9 | Messetheke twister9

Als hochdrehbare runde Theke, Vitrine oder Arbeitstisch einsetzbar. Schnell aufgebaut und einfach hoch und runter drehbar. Toll kombinierbar zu Pop-ups, Rollups und Bannern.

twister9 100 twister9 200

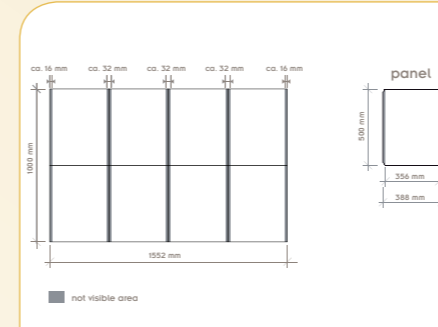


Datenblatt

Anwendungsbereich	indoor
Aufbau	schnell und einfach
Personen für den Aufbau nötig	1
Werkzeuge zum Aufbau nötig	Nein
Rahmenverbindung	Gelenkscharniere
Freistehend	Ja
Beleuchtung (Lieferumfang)	optional Vitrine mit LED-Beleuchtung
Transport (Lieferumfang)	Set bestehend aus Struktur, Ablageböden, klare Paneele, stabile und gepolsterte Trolleytasche
Material	leichte, stabile eloxierte Aluminiumstruktur, optional weiße Paneele (PVC) erhältlich

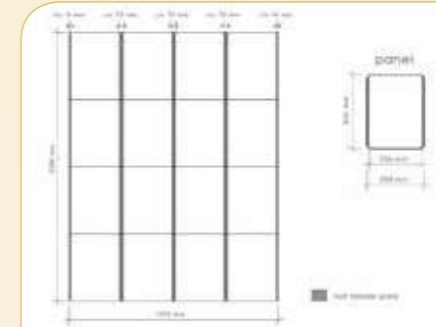
Messetheke twister9 100 und Vitrine twister9 200

- Runde Theke, Vitrine oder Arbeitsplatz
- Optional abschließbare i-pad Halter zur Montage auf der Tischplatte
- Runde Ausstellungsvitrine mit LED-Beleuchtung im oberen Ring
- Hochwertige Qualität – günstiger Preis – 2 Jahre Garantie



Messetheke twister9 100

Durchmesser	58 cm
Höhe (mit Platte)	106 cm
Paneelmaß:	b388 x h500 mm
Paneelsichtmaß:	b356 x h500 mm



Vitrine twister9 200

Durchmesser	56 cm
Höhe (mit Platte)	200 oder 250 cm
Paneelmaß:	b388 x h500 mm
Paneelsichtmaß:	b356 x h500 mm



LED-Beleuchtung (Vitrine)

Watt	15
Lumen	1100
Lichtfarbe	3800° kelvin
Kabellänge	250 cm

Lieferumfang **Messetheke twister9 100** (System bestehend aus: stabiler Aluminiumstruktur, Thekenplatte, Einlegeböden, Paneele)



Faltrahmen

- Leichte und stabile eloxierte Aluminiumstruktur

Thekenplatte

- Komplett montierte silbergraue Tischplatte

Einlegeböden

- 2 montierte weiße Böden

Front- und Seitenpaneele

- 8 transparente und auswechselbare Paneelen
- Weiße Paneele aus PVC optional erhältlich

Lieferumfang **Vitrine twister9 200** (System bestehend aus: stabiler Aluminiumstruktur, Thekenplatte, Einlegeböden, Paneele)



Faltrahmen

- Hochdrehbare runde Vitrine ohne oder mit LED-Beleuchtung 15w

Einlegeböden

- Erhältlich mit 3 oder 4 transparenten Ablageböden

Front- und Seitenpaneele

- 16 oder 20 transparente und auswechselbare Paneelen
- Weiße Paneele aus PVC optional erhältlich

Zubehör



Transporttasche

- passend für die Twister9 Theke 100
- passend für die Twister9 Vitrine 200 und 250
- gepolstert, mit 2 Rollen und Teleskopgriff

hm-concept 9 | Messtheke easy

... der Produktname hält was er verspricht!
Auseinander klappen, Einlegeboden einlegen,
Thekenplatte auflegen und die Messtheke easy
ist einsatzbereit. Ideal für alle Bereiche wo der
schnelle Einsatz gefragt ist.

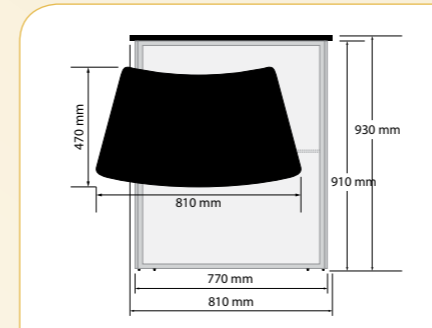


Datenblatt

Anwendungsbereich	indoor
Aufbauzeit	2 Min.
Personen für den Aufbau nötig	1
Werkzeuge zum Aufbau nötig	Nein
Rahmenverbindung	Gelenkscharniere
Freistehend	Ja
Beleuchtung	Nein
Transport (Zubehör)	Transporttasche
Material Druck	Hartschaumplatten
Drucktechnik	Digitaldruck

Messtheke easy

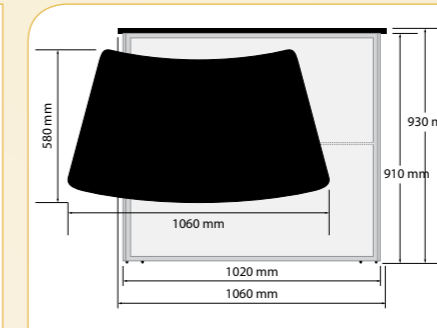
- Stabile falttheke, erhältlich in zwei Größen, mit praktischem Einlegeboden
- Das System wird fertig montiert geliefert und ist mit wenigen Handgriffen einsatzbereit
- Hartschaumplatten im Lieferumfang enthalten
- Problemlose Präsentationstheke für den universellen Einsatz



Messtheke easy M

Breite (mit Platte)	810 mm
Höhe (mit Platte)	930 mm
Tiefe (mit Platte)	470 mm
Gewicht	ca. 17,5 kg

Artikel Nr. 1017



Messtheke easy L

Breite (mit Platte)	1060 mm
Höhe (mit Platte)	930 mm
Tiefe (mit Platte)	580 mm
Gewicht	ca. 20,1 kg

Artikel Nr. 1021



Gelenkscharnier

Profilstärke	20 mm
Drehwinkel	360°

im Lieferumfang enthalten

Lieferumfang (System bestehend aus: robustem Aluminium Rahmen, Thekenplatte, Einlegeboden, Paneele)



Faltrahmen (fertig montiert)

- Scharnierkonstruktion aus stabilen Alu-Profilen
- über Kreuz gezogenes Stahlseil als Auflage für den Einlegeboden

easy M (B/H/T):	770 x 910 x 430 mm
easy L (B/H/T):	1020 x 910 x 550 mm
Farbe:	silber

Thekenplatte

- Hartfaserplatte weiß beschichtet

easy M (B/H/S):	810 x 470 x 20 mm
easy L (B/H/S):	1060 x 580 x 20 mm

Einlegeboden

- PVC-Platte weiß beschichtet

easy M (B/H/S):	730 x 380 x 8 mm
easy L (B/H/S):	980 x 500 x 8 mm

Front- und Seitenpaneele

- aus 3 mm Hartschaumplatten
- 1 Frontplatte
- 2 Seitenplatten

easy M Front (B/H):	1717 x 877 mm
easy M Front (B/H):	335 x 877 mm
easy L Front (B/H):	980 x 877 mm
easy L Front (B/H):	430 x 877 mm

Zubehör



Transporttasche

- passend für die komplette Theke easy

Maße (B/H/T):	850 x 820 x 80 mm
Artikel Nr.:	1018-M
easy L (B/H/T):	1130 x 950 x 150 mm
Artikel Nr.:	1018-L

Bedruckung



Digitaldruck

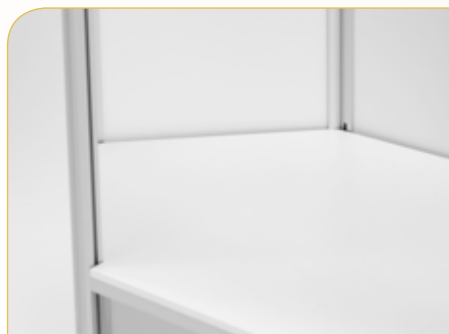
- auf Hartschaumplatten
- konfektioniert

weitere Infos auf Anfrage

Messetheke light

hm-concept 9 | Messetheke light

Der Rahmen der Faltheke besteht aus robusten Aluminiumprofilen, und ist mit Gelenkscharnieren verbunden. Die Messetheke light ist nach 3 Minuten Aufbau einsatzbereit.

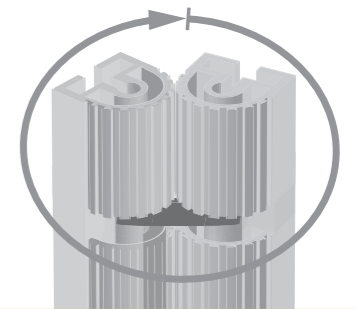
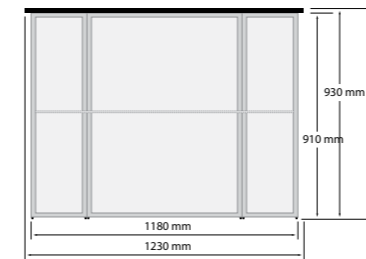


Datenblatt

Anwendungsbereich	indoor
Aufbauzeit	3 Min.
Personen für den Aufbau nötig	1
Werkzeuge zum Aufbau nötig	Nein
Rahmenverbindung	Gelenkscharniere
Freistehend	Ja
Beleuchtung	Nein
Transport (Zubehör)	Transporttasche
Material Druck	Hartschaumplatten
Drucktechnik	Digitaldruck

Messetheke light

- Sehr stabile Faltheke mit praktischem Einlegeboden
- Das System wird fertig montiert geliefert und ist mit wenigen Handgriffen einsatzbereit
- Hartschaumplatten im Lieferumfang enthalten
- Problemlose Präsentationstheke für den universellen Einsatz.



Messetheke light

Breite (mit Platte)	1230 mm
Höhe (mit Platte)	930 mm
Tiefe (mit Platte)	550 mm
Gewicht	ca. 20 kg

Artikel Nr. 1008

Thekenplatte

Breite	1230 mm
Tiefe	550 mm
Höhe	20 mm
Farbe	weiß

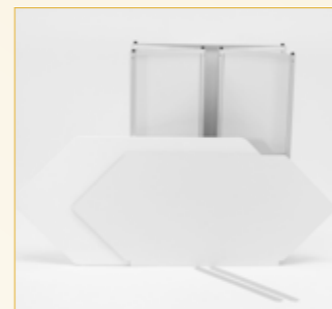
im Lieferumfang enthalten

Gelenkscharnier

Profilstärke	20 mm
Drehwinkel	360°

im Lieferumfang enthalten

Lieferumfang (System bestehend aus: robustem Aluminium Rahmen, Streben, Thekenplatte, Einlegeboden, Paneele)



Faltrahmen (fertig montiert)

- Scharnierkonstruktion aus stabilen Alu-Profilen
- 2 lose Streben zur Stabilisierung des Rahmens

Maße (B/H/T):	1180x910x510 mm
Farbe:	silber

Thekenplatte

- PVC-Platte weiß beschichtet

Maße (B/H/S):	1230 x 550 x 20 mm
Farbe:	weiß

Einlegeboden

- Hartfaserplatte weiß beschichtet

Maße (B/H/S):	1130x480x8 mm
Farbe:	weiß



Front- und Seitenpaneele

- aus 5 mm Hartschaumplatten
- 1 Frontplatte
- 4 Seitenplatten

Maße Front (B/H):	660 x 880 mm
Maße Seite (B/H):	310 x 880 mm
Farbe:	weiß

Zubehör



Transporttasche

- passend für die komplette Theke

Maße (B/H/T):	1250 x 750 x 130 mm
Artikel Nr.:	1010

Bedruckung



Digitaldruck

- auf Hartschaumplatten
- konfektioniert

weitere Infos auf Anfrage

Messetheke counter

hm-concept 9 | Messetheke counter

... verbindet Design mit Funktionalität!
Die über Klettbinden verbundenen Teile der Theke sind sehr schnell zusammengefügt und lassen eine extrem stabile und edle Präsentationstheke entstehen.

NEU!

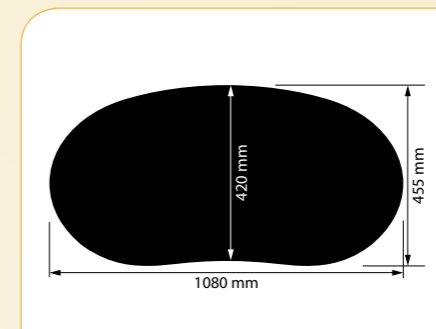


Datenblatt

Anwendungsbereich	indoor
Aufbauzeit	3 Min.
Personen für den Aufbau nötig	1
Werkzeuge zum Aufbau nötig	Nein
Verbindung der Elemente	Klett
Freistehend	Ja
Beleuchtung	Nein
Transport	Transporttaschen
Material Druck	PopUp PVC
Drucktechnik	Digitaldruck

Messetheke counter

- Edle Präsentationstheke für den schnellen und problemlosen Einsatz
- Lässt sich im aufgebauten Zustand leicht und problemlos verstellen
- Druck wird über seitliche Klettbinden an der Ummantelung befestigt
- Transporttasche und Transportköcher im Lieferumfang enthalten



Messetheke counter

Breite (mit Platte)	1080 mm
Höhe (mit Platte)	940 mm
Tiefe (mit Platte)	420 (455) mm
Gewicht	15,3 kg

Artikel Nr. 5000

Thekenplatte

Breite	1080 mm
Tiefe	420 (455) mm
Stärke	19 mm
Farbe	schwarz

im Lieferumfang enthalten

Ummantelung

Das flexible Kunststoff-Rollo bildet das Kernstück der Theke. Es verbindet die Boden- und Deckplatte miteinander und fixiert den Druck.

im Lieferumfang enthalten

Lieferumfang (System bestehend aus: Ummantelung, Thekenplatte, Bodenplatte, Transporttasche, Transportköcher)



Ummantelung

- flexibles Rollo aus Kunststoff
- mit Flauschband oben und unten zur Befestigung an der Boden- und Deckplatte

Maße (B/H/S):	1850 x 900 x 5 mm
Farbe:	grau

Thekenplatte

- Hartfaserplatte schwarz beschichtet
- mit Formrahmen und Klettband zur Befestigung der Ummantelung

Maße (B/T/S):	1080 x 420 x 19 mm
Farbe:	schwarz

Bodenplatte

- Hartfaserplatte schwarz beschichtet
- mit Formrahmen und Klettband zur Befestigung der Ummantelung
- 4 Gummifüße für einen sicheren Stand

Maße (B/T/S):	1080 x 420 x 19 mm
Farbe:	schwarz

Transporttasche

- passend für die Boden- und Deckplatte

Maße Front (B/H/T):	1100 x 500 x 100 mm
Farbe:	schwarz

Transportköcher

- passend für die Ummantelung und den Druck

Maße Front (H/Ø):	940 x 190 mm
Farbe:	schwarz

Bedruckung



Digitaldruck

- auf PopUp PVC
- konfektioniert mit Flauschband

weitere Infos auf Anfrage

hm-concept 9 | Messetheke tube

... stilvoll präsentieren!

Die über Klettbänder verbundenen Teile des Zylinders sind sehr schnell zusammengefügt und lassen eine stabile und edle Präsentationssäule entstehen.

NEU!



Datenblatt

Anwendungsbereich	indoor
Aufbauzeit	3 Min.
Personen für den Aufbau nötig	1
Werkzeuge zum Aufbau nötig	Nein
Verbindung der Elemente	Klett
Freistehend	Ja
Beleuchtung	Nein
Transport	Transporttaschen
Material Druck	PopUp PVC
Drucktechnik	Digitaldruck

Messetheke tube

- Präsentationssäule für den schnellen und problemlosen Einsatz
- Lässt sich im aufgebauten Zustand leicht und problemlos verstellen
- Druck wird über seitliche Klettbänder an der Ummantlung befestigt
- Transporttasche und Transportköcher im Lieferumfang enthalten



Messetheke counter

Breite (mit Platte)	500 mm
Höhe (mit Platte)	935 mm
Tiefe (mit Platte)	500 mm
Gewicht	9,1 kg

Artikel Nr. 5010



Thekenplatte

Durchmesser	500 mm
Stärke	19 mm
Farbe	schwarz

im Lieferumfang enthalten



Ummantlung

Das flexible Kunststoff-Rollo bildet das Kernstück der Theke. Es verbindet die Boden- und Deckplatte miteinander und fixiert den Druck.

im Lieferumfang enthalten

Lieferumfang (System bestehend aus: Ummantlung, Thekenplatte, Bodenplatte, Transporttasche, Transportköcher)



Ummantlung

- flexibles Rollo aus Kunststoff
- mit Flauschband oben und unten zur Befestigung an der Boden- und Deckplatte

Maße (B/H/S):	1515 x 900 x 5 mm
Farbe:	grau

Thekenplatte

- Hartfaserplatte schwarz beschichtet
- mit Formrahmen und Klettband zur Befestigung der Ummantlung

Maße (Ø/S):	500 x 19 mm
Farbe:	schwarz

Bodenplatte

- Hartfaserplatte schwarz beschichtet
- mit Formrahmen und Klettband zur Befestigung der Ummantlung

Maße (Ø/S):	500 x 15 mm
Farbe:	schwarz

Transporttasche

- passend für die Boden- und Deckplatte

Maße Front (B/H/T):	520 x 520 x 80 mm
Farbe:	schwarz

Transportköcher

- passend für die Ummantlung und den Druck

Maße Front (H/Ø):	930 x 170 mm
Farbe:	schwarz

Bedruckung



Digitaldruck

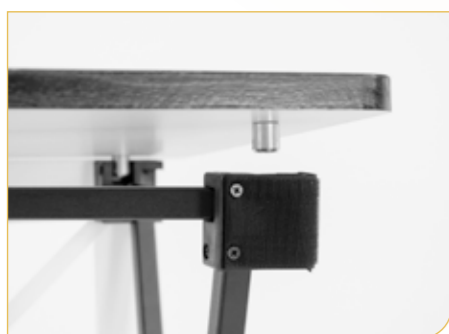
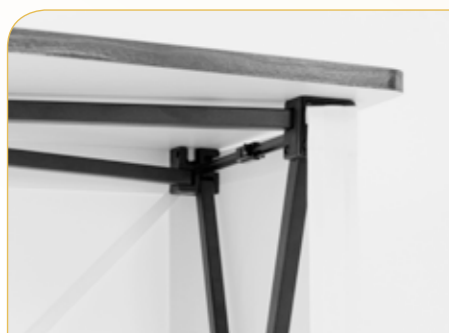
- auf PopUp PVC
- konfektioniert mit Flauschband

weitere Infos auf Anfrage

Messetheke velcro

hm-concept 9 | Messetheke velcro

Die Kombination aus den sehr leichten Scherenscharnieren und der Bespannung aus knitterfreiem Stoff machen aus der Theke velcro die leichteste und mobilste Theke im Sortiment.



Datenblatt

Anwendungsbereich	indoor
Aufbauzeit	3 Min.
Personen für den Aufbau nötig	1
Werkzeuge zum Aufbau nötig	Nein
Rahmenverbindung	Scherenscharniere
Freistehend	Ja
Beleuchtung	Nein
Transport	Transporttasche
Material Druck	knitterfreier Stoff
Drucktechnik	Digitaldruck
Befestigung Druck	Klett

Messetheke velcro

- Stabile falttheke mit praktischem Einlegeboden
- Das System ist mit wenigen Handgriffen einsatzbereit
- Transporttasche im Lieferumfang enthalten
- Problemlose Präsentationstheke für den universellen Einsatz



Messetheke velcro

Breite (mit Platte)	1060 mm
Höhe (mit Platte)	1020 mm
Tiefe (mit Platte)	400 mm
Gewicht	11,4 kg

Artikel Nr. 19/20/6000



Thekenplatte

Breite	1080 mm
Tiefe	400 mm
Stärke	20 mm
Farbe	schwarz

im Lieferumfang enthalten



Ummantelung

Profilstärke	18 mm
Vier Scheren sind über Hart-PVC-Kreuze verbunden und werden mit Einrast-Verbindern fixiert.	

im Lieferumfang enthalten

Lieferumfang (System bestehend aus: robustem Aluminium Scherengestänge, Thekenplatte, Einlegeboden, Transporttasche)



Gestänge

- Scherenkonstruktion aus stabilen Alu-Profilen
- Klettbander zur Befestigung des Druckes

Maße (B/H/T):	1000 x 1000 x 320 mm
Farbe:	schwarz

Thekenplatte

- MDF-Platte schwarz beschichtet

Maße (B/T/S):	1060 x 400 x 20 mm
Farbe:	schwarz

Einlegeboden

- transparente PVC-Hohlkammern-Platte

Maße (B/T/S):	905 x 285 x 15 mm
Farbe:	transparent weiß

Transporttasche

- passend für die komplette Theke velcro mit Druck

Maße (H/B/T):	1080 x 430 x 230 mm
Farbe:	schwarz

Bedruckung



Digitaldruck

- auf knitterfreiem Stoff
- konfektioniert

weitere Infos auf Anfrage

hm-concept 9 | Messtheke PopUp

... die Messtheke PopUp ist eine der schönsten mobilen Theken für Ihren Messeauftritt oder auf Verkaufsständen. Bequem zu transportieren und in wenigen Minuten von einer Person aufgebaut.

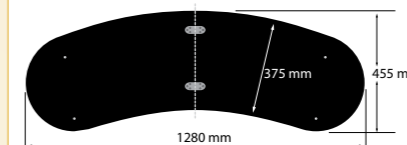
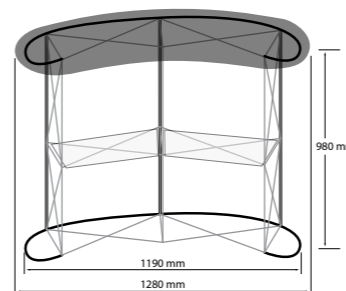


Datenblatt

Anwendungsbereich	indoor
Aufbauzeit	ca. 15 Min.
Personen für den Aufbau nötig	1
Werkzeuge zum Aufbau nötig	Nein
Befestigung	mit Magnet
Freistehend	Ja
Beleuchtung	Nein
Transport (Lieferumfang)	Soft-Case Trolley
Material Druck	PopUp PVC
Drucktechnik	Digitaldruck

Messtheke PopUp

- Praktische falttheke mit edler Thekenplatte in mattschwarz
- Auf- und Abbau von einer Person mit wenigen Handgriffen
- Soft-Case Trolley auf Rollen für einen bequemen Transport
- Ideal für Messen, Events, Präsentationen etc.



Messtheke PopUp

Breite	1280 mm
Höhe	980 mm
Tiefe	375 mm
Gewicht	ca. 15 kg

Artikel Nr. DS/THEKE2*2

Thekenplatte klappbar

Breite	1280 mm
Tiefe	375 mm
Stärke	20 mm
Farbe	schwarz

im Lieferumfang enthalten

Druck

Breite	2000 mm
Höhe	950 mm
Frontbereich	ca. 1000 mm

Zubehör

Lieferumfang (System bestehend aus: robustem Aluminium Gestänge, Magnetschienen, Magnetband)



Thekenplatte

- zusammenklappbar
- aus Holz, Oberfläche mattschwarz lackiert

Maße (B/T/S):	1280 x 375 x 20 mm
Farbe:	schwarz

Einlegeböden

- 2 Hartfaser Einlegeböden weiß beschichtet

Maße (B/T/S):	460 x 290 x 5 mm
Farbe:	weiß

Transporttaschen

- für System, Magnetschienen und Druck



Soft-Case Trolley mit Rollen

- passend für Transporttaschen und Thekenplatte
- durch zwei Kammern wird das System von der Thekenplatte getrennt

Maße (H/B/T):	1060 x 400 x 300 mm
Farbe:	schwarz

Zubehör für zusätzliche Bestückung des Systems



Magnetband

- für zusätzliche Bestückung des Systems

Laufmeter:	7000 mm
Artikel Nr.:	008

Bedruckung



Digitaldruck

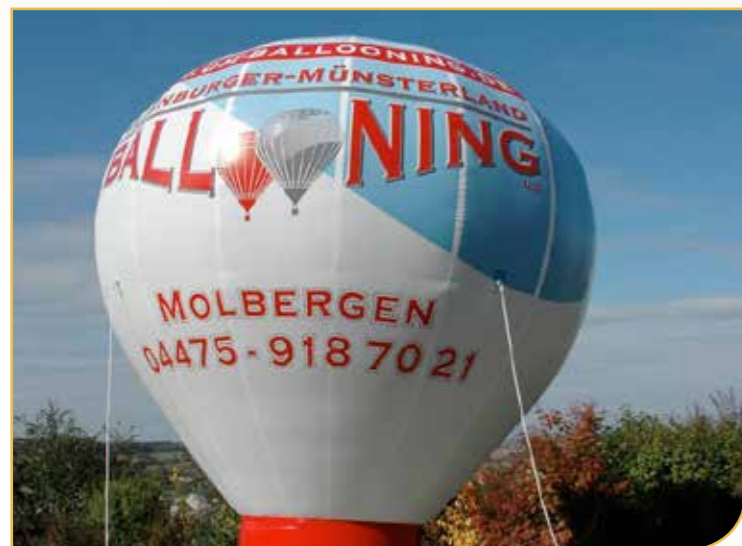
- auf PopUp PVC
- mit Magnetband konfektioniert

weitere Infos auf Anfrage

3D-Werbeträger aufblasbar

hm-concept 9 | aufblasbare Werbeträger

... ein 3D-Werbeträger inszeniert Ihre Marke zu einer aufblasbaren Attraktion. Diese riesigen Displays können in nahezu jeder Form und in Höhen bis ca. 20 m hergestellt werden.



Die Qualität und Detailtreue der Werbeträger garantiert Ihnen über Jahre hinaus einen imposanten Werbeerfolg.

Top Produkte für Top Marken. Unsere Referenzen

- Emmi
- Lindt & Sprüngli
- Lattesso
- Duscholux
- Thun Energie
- Swiss Epic
- Glacier 3000
- LOTTO



werbe- & infosäulen aufblasbar



hm-concept 9 | werbe- und infosäulen

Unsere Aufblasbaren Werbe- und Infosäulen erfüllen höchste Sicherheitsstandards. Damit sind sie sowohl Indoor, als auch Outdoor perfekt einsetzbar.

Die Aufblaszeit beträgt weniger als eine Minute. Im Sockel ist ein geräuscharmes Dauergebläse verbaut. Stromversorgung - 230V Anschluss.

Zusätzlich erhältlich ist ein integriertes Kaltlicht, das die Info- und Werbesäule auch bei Dunkelheit zu einem Eyecatcher macht. Im Nachgang ist es jederzeit möglich, Wechselbanner zu bestellen, um jederzeit Werbebotschaften zu erneuern.

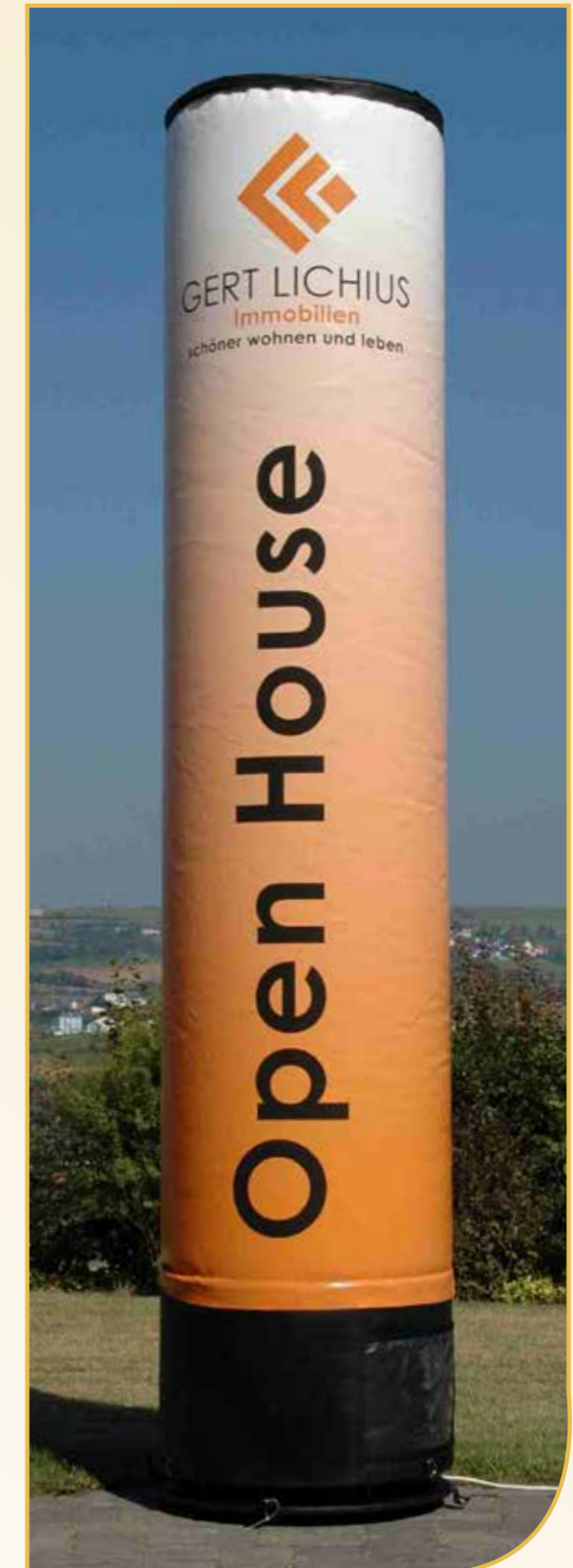
Die Werbe- und Infosäulen sind in zwei Größen erhältlich:

- 280 cm x 60 cm
- 400 cm x 80 cm



Werbe- & infosäule aufblasbar

In Sekundenschnelle aufgebaut, ist eine Werbesäule ideal für Ihre Werbung auf Messen oder bei Produktpräsentationen. Auf kleinstem Raum erhalten Sie mit den Werbesäulen maximale Werbewirkung und Aufmerksamkeit.



torbogen aufblasbar

hm-concept 9 | Torbogen aufblasbar

Unsere aufblasbaren Torbögen eignen sich idealerweise für fast jeden Outdoor-Einsatz. Hervorzuheben sind hier Sport- und Freizeitveranstaltungen jeglicher Art.

Ihre Werbebotschaft kann aufgedruckt- oder mit Klett angebracht werden. Beim Klett besteht der Vorteil darin, mit Wechselmotiven langfristig zu arbeiten.

Alle Torbögen können auch mit einem Hammerfuss gefertigt werden, so dass optimale Standfestigkeit garantiert ist. Jede Größe ist auf Anfrage möglich.

Im Lieferumfang der Torbögen enthalten ist: austauschbares Dauergebläse, Abspannseile, Transport-Tasche und eine Aufbau-Anleitung. Alle Torbögen sind B1-zertifiziert!



Zum Transport wird das Display klein zusammengeklappt und in einer Transporttasche verpackt.

Torbogen (Start - Ziel - Bogen, Hammerfuss-Bogen) Standard - Dimensionen



hm-concept 9 | zelte

... Zelte mit praktischer Faltkonstruktion sind der ideale Begleiter bei Outdoor-Veranstaltungen. Aufgrund der einfachen Bedienung kann ein solches Zelt von jedermann ohne Vorkenntnisse aufgestellt werden.



Datenblatt

Anwendungsbereich	outdoor
Aufbauzeit	5 Min.
Personen für den Aufbau nötig	2
Werkzeuge zum Aufbau nötig	Nein
Freistehend	Ja
Gestänge	Aluminium 35 x 35 x 2 mm
Zeltstoff	wasserdicht + UV-stabil
Bedruckung	Dye-Sublimation
Lieferzeit	ca. 4 Wochen

Durch seine schicke Bauform und eine mögliche Bedruckung ist das Zelt auch äußerlich ein Hingucker. Zwei, drei oder vier Wände schützen Sie vor Sonne und Regen. Befestigt wird das Zelt mit Erdnägeln oder Ballastgewichten.



Lieferumfang

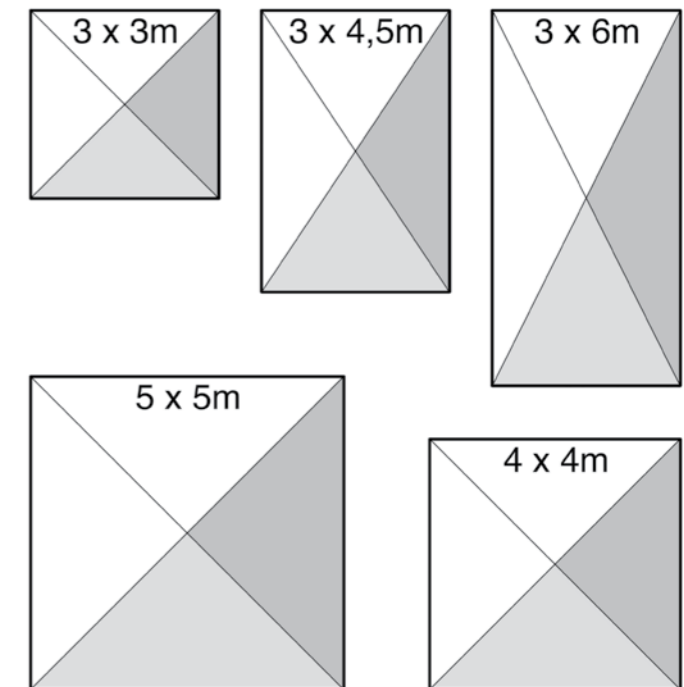
- Zeltgestänge
- Dachplane
- Packtasche
- Anleitung



Farbvariationen



Größenvariationen



Bedruckung



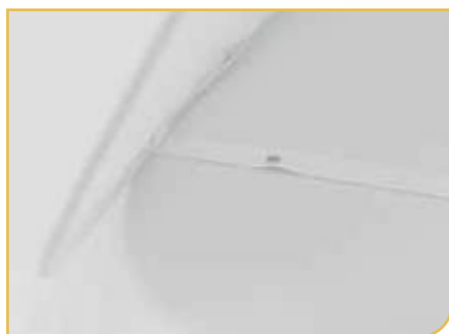
Digitaldruck

Ein Faltzelt kann an allen Flächen nach Ihren Vorlagen 4c digital bedruckt werden

auf Anfrage

hm-concept 9 | quick banner

... ca. 4 m² Werbefläche aufgebaut in wenigen Sekunden! Ob auf Firmenevents, dem Golfplatz oder bei Messen – der praktische quick banner ist immer ein Eyecatcher, der Ihre Werbung sichtbar macht.

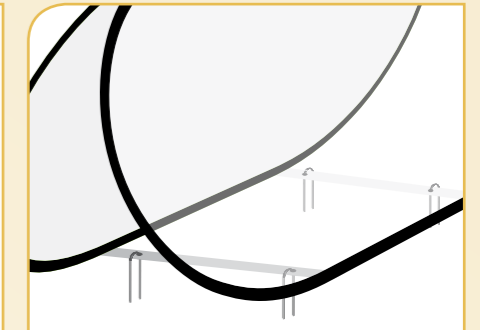
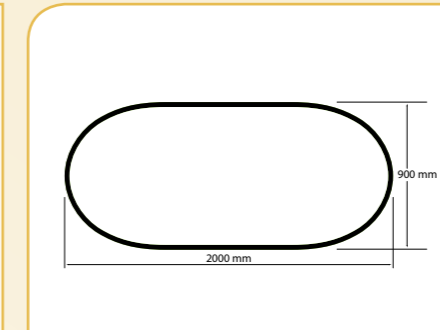
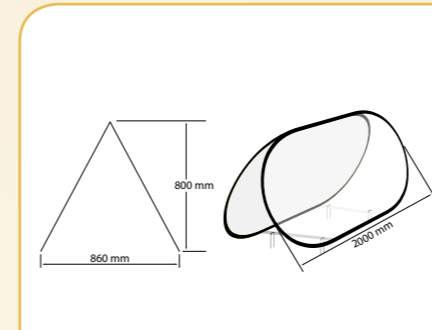


Datenblatt

Anwendungsbereich	indoor / outdoor
Aufbauzeit	weniger als 1 Min.
Personen für den Aufbau nötig	1
Werkzeuge zum Aufbau nötig	Nein
Befestigung	Bodenheringe
Freistehend	Ja
Beleuchtung	Nein
Material Rahmen	Fiberglasstangen
Druck (Zubehör)	Digitaldruck
Material Druck	Polycanvas 205 g/m ²

quick banner

- Stabiles, ultraleichtes Fiberglasgestänge
- Große, doppelseitige Werbefläche
- Sekundenschneller Auf- und Abbau
- Transporttasche im Lieferumfang enthalten



quick banner

Breite	2000 mm
Höhe	800 mm
Tiefe	860 mm
Gewicht	2,5 kg

Artikel Nr. DQEU

quick banner Druck

Breite	2000 mm
Höhe	900 mm
Saum	30 mm
Saumfarbe	schwarz oder weiß

siehe Zubehör

Bodenheringe

Anzahl	4 Stück
Länge	200 mm

im Lieferumfang enthalten

Lieferumfang (Set bestehend aus: Fiberglasgestänge, Bodenheringe, Transporttasche)



Rahmen

- stabile Fiberglasstangen
- Stangenenden werden mit einer Metallhülse zusammengesteckt
- Verbindung der beiden Systemhälften mittels Gurtbändern am Druck (Druck ist Zubehör)

Material:	Fiberglas
Durchmesser:	6 mm

Bodenheringe

- 4 Stück U-förmige Stahlheringe zur Fixierung des Systems auf weichem Untergrund

Länge:	200 mm
Farbe:	grau

Transporttasche

- passend für System und Drucke

Maße (B/H/T):	850 x 850 x 55 mm
Farbe:	schwarz

Bedruckung



Digitaldruck

- auf Polycanvas 205 g/m²
- konfektioniert

weitere Info's auf Anfrage



outdoor banner

hm-concept 9 | outdoor banner

Der großformatige Bannerrahmen aus leichtem Aluminium ist einfach in der Handhabung und schnell aufgebaut. Der Bannerrahmen kommt bei out- und indoor Anwendungen zum Einsatz.



Datenblatt

Anwendungsbereich	outdoor / indoor
Aufbauzeit	ca. 10 Min.
Personen für den Aufbau nötig	1
Werkzeuge zum Aufbau nötig	Nein
Freistehend	Ja
Rahmenmaterial	25 mm vierkant Alurohre
Befestigung Rahmen	mit Bodenheringen
Transport (Lieferumfang)	Transporttasche
Druckmaterial	verschiedene Materialien
Drucktechnik	Digitaldruck
Befestigung Druckbahnen	Gummispanner

outdoor banner

- Stabiler Rahmen aus 25 mm vierkant Alurohren
- Eck- und T-Verbinder aus verstärktem Kunststoff
- Perfekte Befestigung der Druckbahnen mit Gummispannern
- Beidseitige Bestückung mit Druckbahnen möglich



outdoor banner 2500

Maße (H/B/T)	975 x 2500 x 640 mm
Gewicht	8 kg

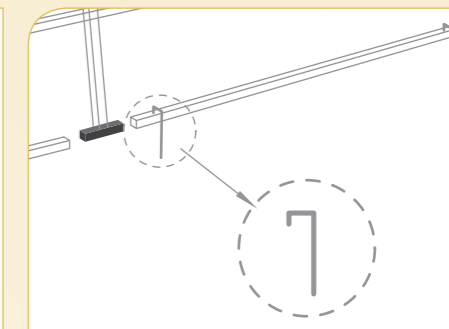
Artikel Nr. 21425



outdoor banner 3000

Maße (H/B/T)	1200 x 3000 x 795 mm
Gewicht	9 kg

Artikel Nr. 21430

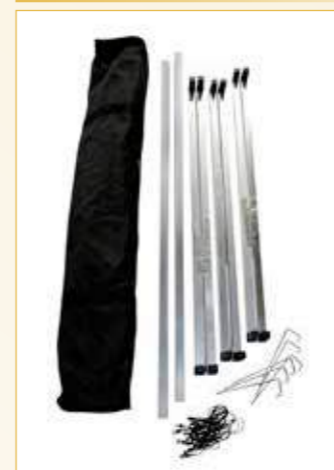


Halterung

zur sicheren Fixierung des Rahmens	
Anzahl	6 Stück

im Lieferumfang enthalten

Lieferumfang



Aluminium Rahmen mit Verbindern

- 8 Querstangen
- 2 Endrahmen mit Einrastcharnier
- 1 Mittelrahmen mit Einrastcharnier
- Eck- und T-Stücke aus verstärktem Kunststoff

Art:	Vierkantröhr
Stärke:	25 mm
Farbe:	silber

Gummispanner

- zur perfekten Befestigung der Drucke

Anzahl:	24 Stück
---------	----------

Bodenheringe

- zur sicheren Fixierung des Alu-Rahmens

Anzahl:	6 Stück
---------	---------

Transporttasche

- passgenaue Form für das outdoor banner System

Anzahl:	1 Stück
---------	---------

Zubehör



Transportköcher für Drucke

- erhältlich in zwei Größen
- optimaler Schutz der Drucke
- passend für zwei Druckbahnen

Maße (L/Ø):	1000 mm / 120 mm
Artikel Nr.:	12 200 844
Maße (L/Ø):	1200 mm / 120 mm
Artikel Nr.:	04 44 125

Bedruckung



Digitaldruck

- auf verschiedene Materialien
- konfektioniert

Grafikdaten auf Anfrage

Kundenstopper A-board

hm-concept 9 | Kundenstopper A-board

... der Klassiker unter den Kundenstoppnern.
Durch die praktischen Klapprahmen des A-board
wechseln Sie Ihre Botschaft in Sekunden und
können so Angebote noch besser platzieren.

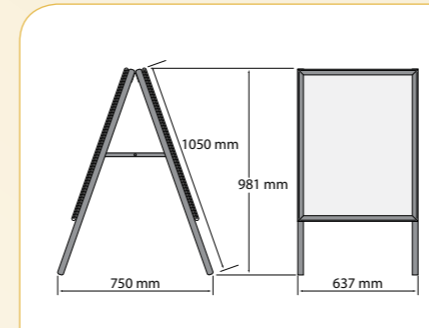


Datenblatt

Anwendungsbereich	indoor / outdoor
Aufbauzeit	1 Min.
Personen für den Aufbau nötig	1
Werkzeuge zum Motivwechsel nötig	Nein
Rahmenverbindung	Klappscharnier
Freistehend	Ja
Beleuchtung	Nein
Material Druck	verschiedene Materialien

Kundenstopper A-board

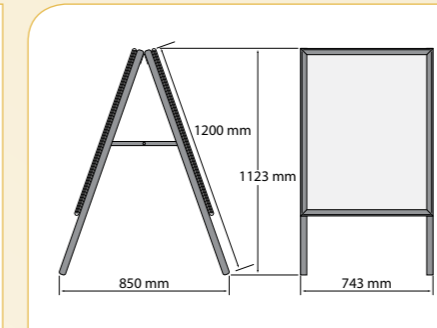
- Der klassische Kundenstopper ist in vier verschiedenen Formaten erhältlich
- Beidseitiger Alu-Klapprahmen für individuelle Bestückung
- Transparente Antireflexfolien schützen Ihre Drucke
- Wasserabläufächer in den unteren Profilen



A-board A1

Maße (H/B/T) 981 x 637 x 750 mm
Farbe silber

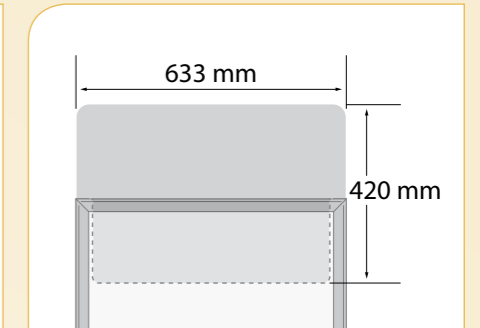
Artikel Nr. ABR01



A-board 70

Maße (H/B/T) 1123 x 743 x 850 mm
Farbe silber

Artikel Nr. ABR71



Logo-Platte

Maße (H/B) 420 x 633 mm
passend für A-board A1

Zubehör

Lieferumfang (bestehend aus: A-Ständer mit Alu-Klapprahmen, antireflex Schutzfolien)



A-Ständer

- stabile Aluminiumprofile
- leicht zu öffnender Alu-Klapprahmen
- Wasserabläufächer an den unteren Profilen

Material:	Aluminium
Farbe:	silber
Profilstärke:	32 mm

Antireflex Schutzfolien

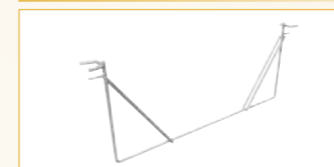
- transparente Antireflexfolien zum Schutz der Drucke

Material:	PVC
Farbe:	transparent

Erhältliche Formate (alle Maßangaben wenn nicht anders angegeben in Millimeter)

Modell:	Maße System (H/B/T):	Höhe aufgestellt:	Gewicht:	Druck (B/H):	Sichtbereich (B/H):	Artikel Nr.:
Kundenstopper 50	950 x 543 x 700	884	7,6 kg	500 x 700	479 x 679	ABR57
Kundenstopper A1	1050 x 637 x 750	981	9,3 kg	A1 (594 x 841)	573 x 820	ABR01
Kundenstopper 70	1200 x 743 x 850	1123	12,2 kg	700 x 1000	679 x 979	ABR71
Kundenstopper A0	1450 x 884 x 910	1377	17,8 kg	A0 (841 x 1189)	820 x 1168	ABRA0

Zubehör



Halterung Logo-Platte

- passend für A-board A1
- wird von oben in den Rahmen eingehängt

Maße (H/B):	205 x 620 mm
Artikel Nr.:	ABR-AUF



Logo-Platte

- passend für A-board A1
- wird von oben in die Halterung eingesteckt

Maße (H/B):	420 x 633 mm
Artikel Nr.:	ABR-PL

Bedruckung

Digitaldruck auf verschiedene Materialien

auf Anfrage

Kundenstopper

A-board black

NEU!

hm-concept 9 | A-board black

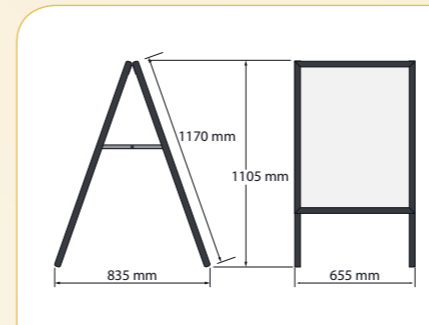
...die elegante Ausführung des Klassikers. Das in edlem Schwarz gehaltene geradlinige Alu-Profil bildet den hochwertigen Rahmen für Ihre Botschaft. Der Motivwechsel über den Einschubrahmen ist einfach und schnell.



Datenblatt	
Anwendungsbereich	indoor / outdoor
Aufbauzeit	1 Min.
Personen für den Aufbau nötig	1
Werkzeuge zum Motivwechsel nötig	Nein
Rahmenverbindung	Klappscharnier
Freistehend	Ja
Beleuchtung	Nein
Material Druck	verschiedene Materialien

Kundenstopper A-board black

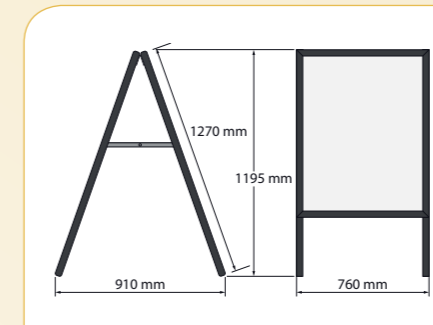
- Der klassische Kundenstopper in besonders edler Optik
- Beidseitiger Alu-Einschubrahmen für individuelle Bestückung
- Transparente Antireflexfolien schützen Ihre Drucke
- Wasserabläufächer in den unteren Profilen



A-board black A1

Maße (H/B/T)	1105 x 655 x 835 mm
Farbe	schwarz

Artikel Nr. ABR-B-01



A-board black 70

Maße (H/B/T)	1195 x 760 x 910 mm
Farbe	schwarz

Artikel Nr. ABR-B-71



Slide-in Posterplatte

Platte und Schutzfolie sind unten fest miteinander verbunden. Sie wird von oben in den Rahmen geschoben.

im Lieferumfang enthalten

Lieferumfang (bestehend aus: A-Ständer mit Alu-Profilrahmen, Slide-in Posterplatte)



A-Ständer

- stabile Aluminiumprofile
- Nach oben zu öffnender Einschubrahmen
- Wasserabläufächer an den unteren Profilen

Material:	Aluminium
Farbe:	schwarz
Profilstärke:	25 mm

Slide-in Posterplatten

- Platten mit transparenten Antireflexfolien zum Befestigen der Drucke

Material:	PVC
Farbe:	transparent/weiß

Erhältliche Formate (alle Maßangaben wenn nicht anders angegeben in Millimeter)

Modell:	Maße System (H/B/T):	Höhe aufgestellt:	Gewicht:	Druck (B/H):	Sichtbereich (B/H):	Artikel Nr.:
Kundenstopper black A1	1170 x 655 x 835	1105	7 kg	A1 (594 x 841)	571 x 827	ABR-B-01
Kundenstopper black 70	1270 x 760 x 910	1195	9 kg	700 x 1000	677 x 986	ABR-B-71

Zubehör



Slide-in Posterplatten

- Ersatz Slide-in Posterplatte
- wird von oben in den Rahmen eingeschoben

Maße (H/B):	205 x 620 mm
Artikel Nr.:	ABR-AUF

Maße (H/B):	420 x 633 mm
Artikel Nr.:	ABR-PL

Bedruckung



Digitaldruck

- auf verschiedene Materialien
- konfektioniert

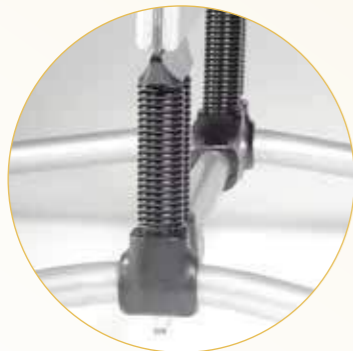
Grafikdaten auf Anfrage

Kundenstopper swing

hm-concept 9 | Kundenstopper swing

... das Board das funktioniert.

Der Kundenstopper swing hält nahezu jeder Witterung stand. Es ist ein sehr stabiles und robustes Werbedisplay für jeden Einsatz im Freien.

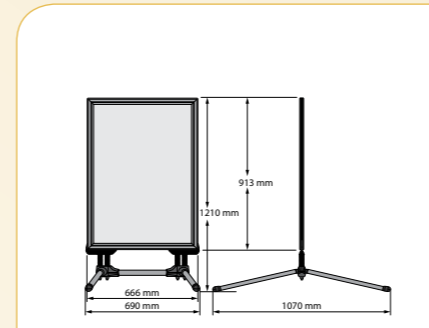


Datenblatt

Anwendungsbereich	outdoor
Aufbauzeit	1 Min.
Personen für den Aufbau nötig	1
Werkzeuge zum Motivwechsel nötig	Nein
Motivbefestigung	Klapprahmen
Freistehend	Ja
Beleuchtung	Nein
Material Druck	verschiedene Materialien

Kundenstopper swing

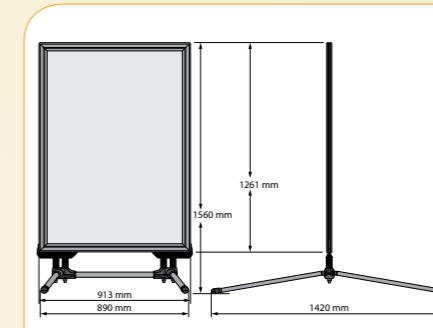
- Kundenstopper in den Formaten A1 und A0 erhältlich
- Beidseitiger Alu-Klapprahmen für individuelle Bestückung
- Federn an der Unterseite verhindern ein Umkippen
- Wetterfest durch umlaufende Dichtungen



swing A1

Höhe	1210 mm
Gewicht	11,4 kg
Druckformat	A1 (594 x 841 mm)
Farbe	silber

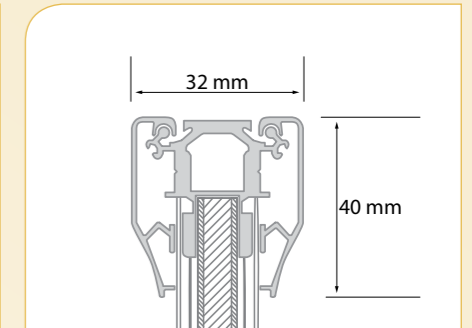
Artikel Nr. SWINGA1



swing A0

Höhe	1560 mm
Gewicht	16,5 kg
Druckformat	A0 (841 x 1189 mm)
Farbe	silber

Artikel Nr. SWINGA0



Klapprahmen

Profilhöhe	40 mm
Profiltiefe	32 mm

im Lieferumfang enthalten

Lieferumfang (bestehend aus: Standfuß, wetterfester doppelseitiger Alu-Klapprahmen mit Federn, antireflex Schutzfolien)



Standfuß (geliefert in Einzelteilen)

- 5 Stahlrohre mit Kunststoffverbindern und Schrauben

Maße (B/T):	siehe Formate
Farbe:	silber

Klapprahmen

- doppelseitige Alu-Klappprofile
- wetterfest durch umlaufende Dichtungen
- erhältlich in den Formaten A1 und A0
- einfacher und schneller Motivwechsel
- 4 bewegliche Federn verhindern ein Umkippen

Profilhöhe:	40 mm
Profiltiefe:	mm
Farbe:	silber

Antireflex Schutzfolien

- transparente Antireflexfolien zum Schutz der Drucke

Material:	PVC
Farbe:	transparent

Formate (alle Maßangaben, wenn nicht anders angegeben, in Millimeter)

Modell:	Gesamthöhe:	Standfuß (B/T):	Gewicht:	Rahmen (H/B):	Druck (H/B):	Sichtbereich (H/B):	Artikel Nr.:
Kundenstopper swing A1	1210	690 x 1070	11,4 kg	913 x 666	A1 (841 x 594)	833 x 586	SWINGA1
Kundenstopper swing A0	1560	890 x 1420	16,5 kg	1261 x 319	A0 (1189 x 841)	1181 x 833	SWINGA0

Bedruckung



Digitaldruck

- auf verschiedensten Materialien wie Papier, Folie, Vinyl, etc.
- konfektioniert

weitere Infos auf Anfrage

Kundenstopper water

hm-concept 9 | Kundenstopper water

... das Board, das im Outdoor-Einsatz
perfekt funktioniert.

Der Kundenstopper water hält durch den
soliden Wassertank nahezu jedem Einsatz im
Freien stand.

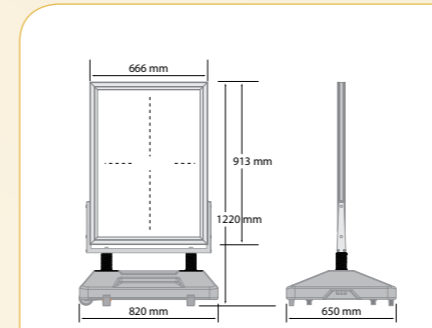


Datenblatt

Anwendungsbereich	outdoor
Aufbauzeit	1 Min.
Personen für den Aufbau nötig	1
Werkzeuge zum Motivwechsel nötig	Nein
Motivbefestigung	Klapprahmen
Freistehend	Ja
Beleuchtung	Nein
Material Druck	verschiedene Materialien

Kundenstopper water

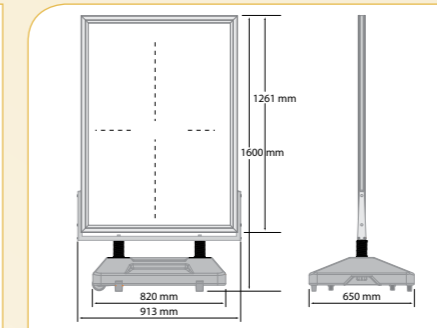
- Schwerer Kundenstopper mit Wassertank in zwei Formaten erhältlich
- Beidseitiger Alu-Klapprahmen für individuelle Bestückung
- Federn an der Unterseite verhindern ein Umkippen
- Wetterfest durch umlaufende Dichtungen



water A1

Höhe	1220 mm
Gewicht	21 kg
Druckformat	A1 (594 x 841)
Farbe	silber

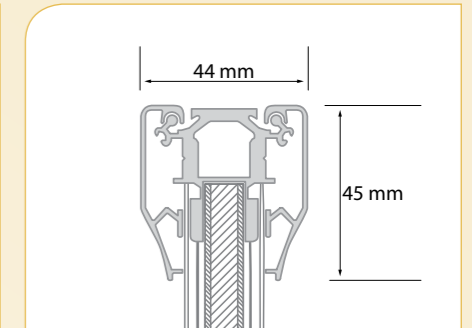
Artikel Nr. DWA1



water A0

Höhe	1600 mm
Gewicht	28 kg
Druckformat	A0 (841 x 1189)
Farbe	silber

Artikel Nr. DWA0



Klapprahmen

Profilhöhe	45 mm
Profiltiefe	44 mm

im Lieferumfang enthalten

Lieferumfang (bestehend aus: Wassertank mit Federn, wetterfester doppelseitiger Alu-Klapprahmen, antireflex Schutzfolien)



Wassertank

- robuster befüllbarer Tank für sicheren Stand
- Füllmenge 30 / 36,5 Liter

Gewicht (leer):	5,5 / 7 kg
Gewicht (voll):	35,5 / 43,5 kg
Farbe:	grau

Klapprahmen

- doppelseitige Alu-Klappprofile
- wetterfest durch umlaufende Dichtungen
- erhältlich in den Formaten A1 und A0
- einfacher und schneller Motivwechsel
- 4 bewegliche Federn verhindern ein Umkippen

Profilstärke:	45 mm
Profilbreite:	44 mm
Farbe:	silber

Antireflex Schutzfolien

- transparente Antireflexfolien zum Schutz der Drucke

Material:	PVC
Farbe:	transparent

Formate (alle Maßangaben, wenn nicht anders angegeben, in Millimeter)

Modell:	Gesamthöhe:	Wassertank (B/H/T):	Gewicht*:	Rahmen (H/B)	Druck (H/B):	Sichtbereich (H/B):	Artikel Nr.:
Kundenstopper water A1	1165	820 x 210 x 650	14,4 (43,7) kg	913 x 666	A1 (841 x 594)	823 x 576	WATERA1
Kundenstopper water A0	1510	820 x 210 x 650	18,3 (54,3) kg	1261 x 913	A0 (1189 x 841)	1171 x 823	WATERA0

* System mit Wassertank unbefüllt und befüllt

Bedruckung



Digitaldruck

- auf verschiedensten Materialien wie Papier, Folie, Vinyl, etc.
- konfektioniert

weitere Infos auf Anfrage

NEU!

hm-concept 9 | Kundenstopper water LED

... der Kundenstopper der garantiert Aufmerksamkeit erregt.

Die doppelseitige Beleuchtung erfolgt über einen leistungsstarken 10A Lithium Akku, der sich kaum sichtbar im Wassertank befindet.

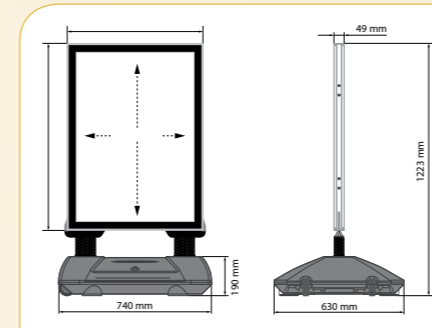


Datenblatt

Anwendungsbereich	outdoor / indoor
Aufbauzeit	1 Min.
Personen für den Aufbau nötig	1
Werkzeuge zum Motivwechsel nötig	Nein
Motivbefestigung	Posterhalterungen
Freistehend	Ja
Beleuchtung	Ja (10A Lithium Akku)
Material Druck	verschiedene Materialien

Kundenstopper water LED

- LED Kundenstopper mit Wassertank im Format A1
- Leistungsfähiger 10A Lithium Akku im Wassertank integriert
- Beidseitiger, abschließbarer Alu-Rahmen für individuelle Bestückung
- Wetterfest durch umlaufende Dichtungen



water LED A1

Höhe	1223 mm
Gewicht	34,8 kg
Druckformat	A1 (594 x 841)
Farbe	schwarz/silber

Artikel Nr. DWA1LED

Rahmen

Der LED Rahmen ist wetterfest. Der Motivwechsel erfolgt durch Aufklappen der Acrylglasscheiben. Gesichert sind die Scheiben durch Schlösser.

im Lieferumfang enthalten

Akku

Der leistungsstarke 26,6 Vol/10A Akku befindet sich kaum sichtbar und gut geschützt in einem abschließbaren Fach im Wassertank.

im Lieferumfang enthalten

Lieferumfang (bestehend aus: Wassertank, wetterfester doppelseitiger Alu-Rahmen mit Federn, 10ALithium Akku, Ladegerät, Schlüssel für Rahmen und Batteriefach)



Wassertank

- robuster befüllbarer Tank für sicheren Stand
- Füllmenge ca 40 Liter
- abschließbares Akkufach
- 2 bewegliche Federn verhindern ein Umkippen

Gewicht (voll):	42 kg
Farbe:	grau

Rahmen

- doppelseitige Alu-Rahmen mit Acrylglasscheiben
- wetterfest durch umlaufende Dichtungen
- mit beiliegendem Schlüssel lassen sich die Scheiben zum Bestücken leicht öffnen

Profilstärke:	49 mm
Profilbreite:	45 mm
Farbe:	silber / schwarz

Akku

- langlebige, leichte PO4 Batterie
- 26,6 Volt (12 Volt DC) / 10A
- Energiesparfunktion

Akku:	10A Lithium
Gewicht:	2 kg

Daten (alle Maßangaben, wenn nicht anders angegeben, in Millimeter)

Modell:	Gesamthöhe:	Wassertank (B/H/T):	Gewicht*:	Rahmen (H/B)	Druck (H/B):	Sichtbereich (H/B):	Artikel Nr.:
Kundenstopper water LED	1223	740 x 190 x 630	34,8 (ca.70) kg	958 x 907	A1 (841 x 594)	572 x 821	DWA1LED

* System mit Wassertank unbefüllt und befüllt

Bedruckung



Digitaldruck

- auf verschiedenste Materialien wie Papier, Folie, Vinyl, etc.
- konfektioniert

weitere Infos auf Anfrage

NEU!

hm-concept 9 | ein System - unzählige Möglichkeiten

Die faltbaren Module sind der Hauptvorteil des modularen crown Systems. Unglaublich stabil, leicht und natürlich platzsparend!



Vom Shop-in-Shop-System bis hin zum vollwertigen Messestand ist mit dem modularen System alles möglich.



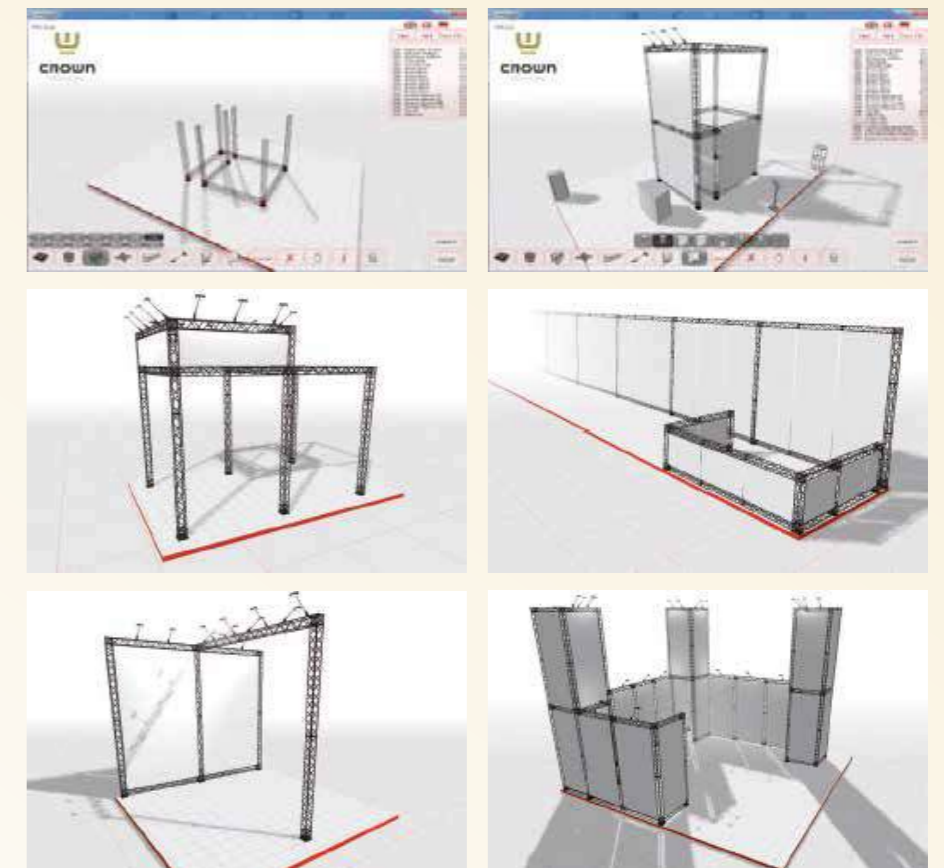
3D Modelling

Die eigenen Vorstellungen und extravagante Sonderbauten planen und konstruieren - mit der kostenlosen 3D-Modelling Software auch für Ungeübte nach kurzer Zeit kein Problem.

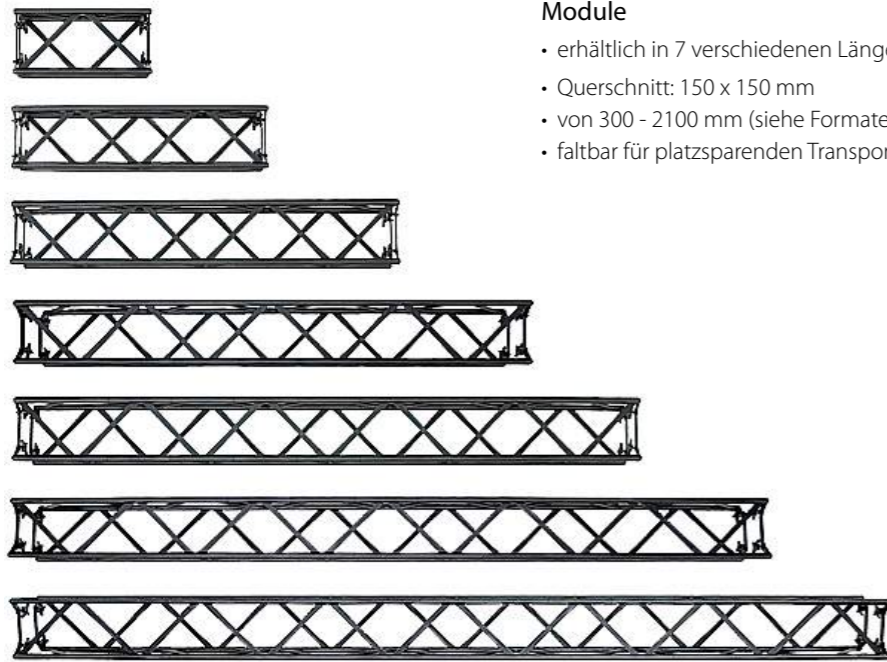
Fügen sie Module, Verbinder, etc einfach über die entsprechenden Symbol-Buttons hinzu. Mit der 3D Ansicht können sie ihre Konstruktion von allen Seiten betrachten.

Drucken sie noch die komplette Materialliste aus - fertig!

- Windows & OS X kompatibel
- intuitive Navigation
- 3D Ansicht
- druckbare Materiallisten



Crown Module



Module

- erhältlich in 7 verschiedenen Längen
- Querschnitt: 150 x 150 mm
- von 300 - 2100 mm (siehe Formate)
- faltbar für platzsparenden Transport und Lagerung

Erhältliche Formate

Länge:	300 mm	600 mm	900 mm	1200 mm	1500 mm	1800 mm	2100 mm
Artikel Nr.	UCT15BM030	UCT15BM060	UCT15BM090	UCT15BM120	UCT15BM150	UCT15BM180	UCT15BM210

Bodenplatten (Material: Hartkunststoff)



Bodenplatte „regular“

Maße:	190 x 190 mm
Artikel Nr.:	UCT15BF220



Bodenplatte „side“

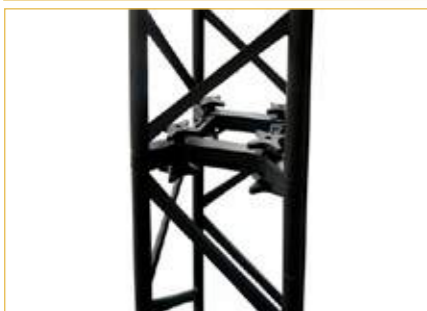
Maße:	190 x 400 mm
Artikel Nr.:	UCT15BF245



Bodenplatte „middle“

Maße:	190 x 600 mm
Artikel Nr.:	UCT15BF260

Verbinder



Verbinder „Würfel“

Maße:	150 x 150 x 150 mm
Artikel Nr.:	UCT15BK800



Verbinder „Kreuz“

Maße:	150 x 150 x 15 mm
Artikel Nr.:	UCT15BAE00

Aluminium Profile



Aluminium Profile

Die Profile sind selbstklebend und werden oben und unten am Druck befestigt.

Maße (Stärke/Tiefe):	12 x 3 mm
Farbe:	silber

Erhältliche Formate

Länge:	300 mm	600 mm	900 mm	1200 mm	1500 mm	1800 mm	2100 mm
Artikel Nr.	UCT15BP030	UCT15BP060	UCT15BP090	UCT15BP120	UCT15BP150	UCT15BP180	UCT15BP210

Befestigungsclips



Befestigungsclips oben / unten

Sie dienen zum Abhängen der Drücke zwischen den Modulen. Der untere Clip spannt den Druck durch einen Gummiring.

Artikel Nr. Clip oben	UCT15BAA00
Artikel Nr. Clip unten	UCT15BAU00

Regal-Eckelemente



Eckelement

- inkl. Regalbefestigung

Maße (B/T):	400 x 400 mm
Artikel Nr.:	UCT15BR440

Beleuchtung



Beleuchtung

- Halogenleuchte inkl. Befestigungsclip

Leistung:	150 Watt
Gewicht:	ca. 0,9 kg
Artikel Nr.:	UCT15BLT10

Prospekthalter



Prospekthalter

- passend für A4, A5 und A4/3
- inkl. Befestigungsclip

Artikel Nr. A5	UCT15BB0A5
Artikel Nr. A4/3	UCT15BB0A3
Artikel Nr. A4	UCT15BB0A4



LED klapprahmen single



hm-concept 9 | LED klapprahmen single

... der Klapprahmen mit LED-Korpus für die einseitige Bestückung. Die vollflächige Beleuchtung lässt Ihre Werbebotschaft erstrahlen. Ideal für Verkaufsräume, Schaufenster, Gastronomie, Infobereiche, etc.

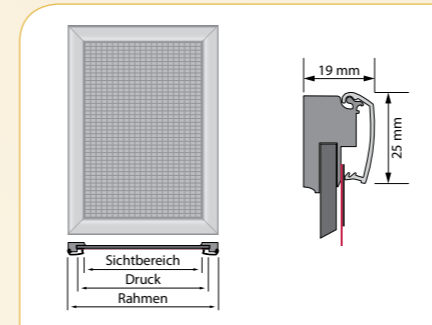


Datenblatt

Anwendungsbereich	indoor
Aufbauzeit ohne Wandmontage	1 Min.
Personen für den Aufbau nötig	1
Werkzeuge zum Motivwechsel nötig	Nein
Rahmenverbindung	Klappschiene
Freistehend	Nein
Beleuchtung	LED
Material Druck	diverse Materialien
Drucktechnik	Digitaldruck

LED klapprahmen single

- Wartungsfreier und sehr langlebiger Acryl-LED-Korpus
- Vollflächige, gleichbleibende Ausleuchtung der gesamten Fläche
- Sekundenschneller Motivwechsel
- Schrauben und Dübel zur Wandbefestigung im Lieferumfang enthalten



LED klapprahmen single

Profilstärke	25 mm
Profiltiefe	23 mm
Farbe	silber

Artikel Nr. siehe Format



Acryl-LED Korpus

Vollflächige, homogene Beleuchtung der gesamten Fläche.
Geringer Energieverbrauch.

im Lieferumfang enthalten



LED klapprahmen Profil

Profilstärke	25 mm
Farbe	silber eloxiert

im Lieferumfang enthalten

Lieferumfang (Set: Alu-Klapprahmen mit Acryl-LED Korpus, Netzteil, antireflex Deckfolie, Schrauben u. Dübel)



Klapprahmen

- stabile, silber eloxierte Aluminium-Klappprofile
- integrierter Stromanschluss
- Ecken auf Gehrung geschnitten
- 4 Schrauben und Dübel zur Wandmontage

Material:	Aluminium
Farbe:	silber
Profilstärke:	25 mm
Profiltiefe:	23 mm

Acryl-LED Korpus

- hohe Lebensdauer
- geringer Energieverbrauch
- Streuscheibe aus opalinem Acrylglas

Lebensdauer:	ca. 50.000 Std.
Leistung:	ca. 4 - 31 Watt
Helligkeit:	2000 - 2400 Lux

Netzteil

- Netzstecker AC100 - 240V, 50 - 60Hz, 12V
- Anschlusskabel mit Stecker und Kupplung

Länge:	3050 mm
Farbe:	schwarz

Erhältliche Formate der Klapprahmen (Alle Maßangaben, wenn nicht anders angegeben, in Millimeter)

Modell:	Rahmen (B/H):	Druck (B/H):	Sichtbereich (B/H):	Helligkeit:	Leistung:	Gewicht:	Artikel Nr.:
LED single A4	242 x 329	A4 (210 x 297)	190 x 277	2000 - 2200 Lux	4,2W	0,91 kg	DFLEDA4S
LED single A3	329 x 452	A3 (297 x 420)	277 x 400	2200 - 2400 Lux	13,2W	1,82 kg	DFLEDA3S
LED single A2	452 x 626	A2 (420 x 594)	400 x 574	2200 - 2400 Lux	18,0W	2,96 kg	DFLEDA2S
LED single A1	626 x 873	A1 (594 x 841)	574 x 821	2200 - 2400 Lux	26,4W	6,40 kg	DFLEDA1S
LED single 70	732 x 1032	700 x 1000	680 x 980	2000 - 2200 Lux	31,2W	8,70 kg	DFLEDB1S
LED single A0	873 x 1221	A0 (841 x 1189)	821 x 1169	2000 - 2200 Lux	28,4W	10,80 kg	DFLEDA0S

single



NEU!

hm-concept 9 | LED magnetrahmen single

...der edle LED Wandrahmen.
Der schwarze Dekorrand verleiht dem LED Rahmen eine sehr edle Optik. Die Acrylscheibe wird über Magnetbänder im Profil gehalten. Sehr einfacher Motivwechsel.

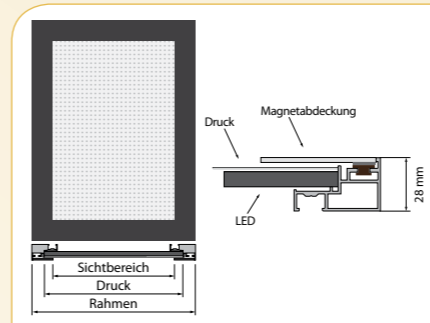


Datenblatt

Anwendungsbereich	indoor
Aufbauzeit ohne Wandmontage	1 Min.
Personen für den Aufbau nötig	1
Werkzeuge zum Motivwechsel nötig	Nein
Rahmenverbindung	verschraubte Aluprofile
Freistehend	Nein
Beleuchtung	LED
Material Druck	diverse Materialien
Drucktechnik	Digitaldruck

LED magnetrahmen single

- Wartungsfreier und sehr langlebiger Acryl-LED-Korpus
- Vollflächige, gleichbleibende Ausleuchtung der gesamten Fläche
- Edle Acrylglasscheibe mit schwarzer Umrandung
- Sekundenschneller Motivwechsel



LED magnetrahmen single

Profiltiefe	28 mm
Umrandung	32 mm
Farbe	silber

Artikel Nr. siehe Format

Acryl-LED Korpus

Vollflächige, homogene Beleuchtung der gesamten Fläche.
Geringer Energieverbrauch.

im Lieferumfang enthalten

Magnetabdeckung

Durch einen im Rahmenprofil integrierten Mechanismus lässt sich die Acrylglasscheibe leicht heben.

im Lieferumfang enthalten

Lieferumfang (Set: Alu-Rahmen mit Acryl-LED Korpus, Netzteil, Acrylglasscheibe, Schrauben u. Dübel)



Profilrahmen

- stabile, silber eloxierte Aluminiumprofile
- integrierter Stromanschluss und Ein/Aus Schalter
- Ecken auf Gehrung geschnitten

Material:	Aluminium
Profiltiefe:	28 mm

Acryl-LED Korpus

- hohe Lebensdauer bei geringem Energieverbrauch
- Streuscheibe aus opalinem Acrylglas

Lebensdauer:	ca. 50.000 Std.
Leistung:	ca. 4 - 31 Watt

Magnetabdeckung

- Acrylglasscheibe mit schwarzer Umrandung
- rückseitig mit Magnetbändern

Deckrahmen:	32 mm
Farbe:	schwarz / transparent

Netzteil

- Netzstecker AC100 - 240V, 50 - 60Hz, 12V
- Anschlusskabel mit Stecker und Kupplung

Länge:	3050 mm
Farbe:	schwarz

Erhältliche Formate der Klapprahmen (Alle Maßangaben, wenn nicht anders angegeben, in Millimeter)

Modell:	Rahmen (B/H):	Druck (B/H):	Sichtbereich (B/H):	Helligkeit:	Leistung:	Gewicht:	Artikel Nr.:
LED magnetic A4	250 x 337	A4 (210 x 297)	185 x 272	2000 - 2200 Lux	4,2W	1,6 kg	MFLEDA4S
LED magnetic A3	337 x 460	A3 (297 x 420)	272 x 395	2000 - 2200 Lux	13,2W	2,9 kg	MFLEDA3S
LED magnetic A2	460 x 634	A2 (420 x 594)	395 x 569	1800 - 2000 Lux	18,0W	5,15 kg	MFLEDA2S
LED magnetic A1	634 x 881	A1 (594 x 841)	569 x 816	1800 - 2000 Lux	26,4W	8,65 kg	MFLEDA1S
LED magnetic 70	740 x 1040	700 x 1000	675 x 975	1800 - 2000 Lux	31,2W	11,5 kg	MFLEDB1S

hm-concept ⁹ | textil-spannrahmen *alu LED*

... perfekte und gleichmäßige Ausleuchtung bei minimaler Sichtbarkeit des Rahmens. Die neuen **textil-spannrahmen *alu LED*** für Drucke mit Gummilippen setzen jede Botschaft ins rechte Licht.

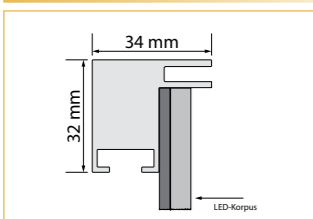
alu LED



textil-spannrahmen *alu LED*

- Stabiler Aluminium-Profil-Rahmen mit Nut für Gummilippen-Drucke
- Überarbeiteter Acryl-LED-Korpus mit geringem Energieverbrauch
- Qualitäts- und Sicherheitszertifikate werden allen Rahmen beigelegt
- Einfache Wandmontage durch die im Lieferumfang enthaltenen Aufhänger

Profil



textil-spannrahmen *alu LED* Profil

- robuste 34 mm Aluminium Profilschiene
- Farbe: silber eloxiert
- wartungsfreier, langlebiger Acryl-LED-Korpus
- integrierter Stromanschluss
- Ein/Aus Schalter

Material:	Aluminium
Profilstärke:	32 mm
Profiltiefe:	34 mm
Artikel Nr.:	10523

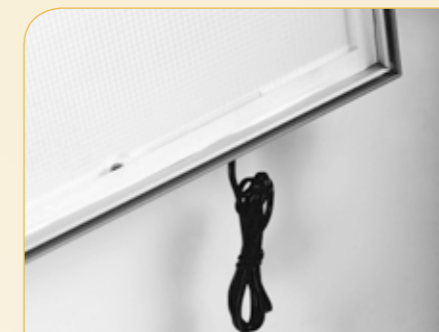
textil-spannrahmen *alu LED*

- Wartungsfreier und sehr langlebiger Acryl-LED-Korpus
- Vollflächige, gleichbleibende Ausleuchtung der gesamten Fläche
- Schneller Motivwechsel durch Gummilippen-Technik
- Wandbefestigung (Aufhänger) im Lieferumfang enthalten



alu LED Profil

Material	Aluminium
Farbe	silber eloxiert
Profiltiefe	34 mm



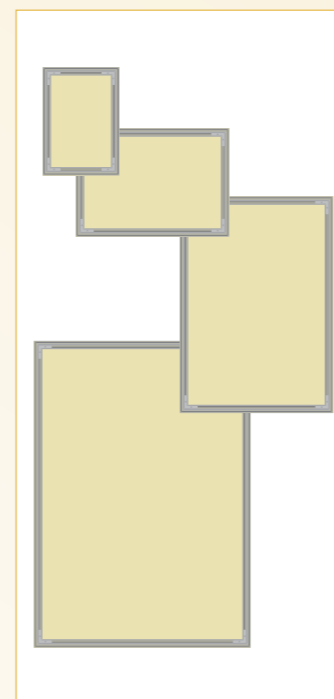
Stromanschluss

integrierter Stromanschluss mit Ein/Aus Schalter und 3 Meter langem Anschlusskabel



Gummilippen-Technik

Das Druckbild wird mittels des angehängten Gummikeders einfach in die Rahmennut gesteckt



Standardformate *alu LED*

Set bestehend aus:

Profilrahmen

- stabile, silber eloxierte Aluminium-Profile
- integrierter Stromanschluss mit Ein/Aus Schalter
- Ecken auf Gehrung geschnitten
- Aufhänger für die Wandmontage

Acryl-LED Korpus

- hohe Lebensdauer bei geringem Energieverbrauch
- Streuscheibe aus opalinem Acrylglas

Netzteil

- Netzstecker AC100 - 240V, 50 - 60Hz, 12V
- 3 Meter langes Anschlusskabel mit Stecker und Kupplung

Modell:	<i>alu LED A3</i>	<i>alu LED A2</i>	<i>alu LED A1</i>	<i>alu LED A0</i>
Maße (B/H/T)	297 x 420 x 34 mm	420 x 594 x 34 mm	594 x 841 x 34 mm	841 x 1189 x 34 mm
Helligkeit:	2200 - 2400 Lux	2200 - 2400 Lux	2200 - 2400 Lux	2000 - 2200 Lux
Leistung:	13,2W	18,0W	26,4W	31,2W
Artikel Nr.:	10530/A3	10530/A2	10530/A1	10530/A0

Drucke



Druckmaterial Backlite

- Digitaldruck auf besonders dichtem und glattem Backlite Gewebe
- konfektioniert mit Gummikeder

Gewebe:	110 g/m ²
Brandschutz:	B1
Artikel Nr.:	DB1000

hm-concept 9 | textil-spannrahmen alu

Das innovative Rahmensystem, mit dem Sie Ihre Gestaltungsideen nahezu grenzenlos umsetzen können. Schneller Motivwechsel durch raffinierte Gummilippen-Kedertechnik.



textil-spannrahmen alu

- Für die Wandmontage, als freistehende Trennwand und im hochwertigen Messebau einsetzbar
- Ideal auch als effiziente Schallunterdrückung
- Zerlegt transportierbar und mittels raffinierter Verbindungstechnik einfach zu montieren
- Freie und variable Formen und Größen möglich

textil-spannrahmen alu shop



Wandrahmen

- ideal für die umlaufende Montage in Nischen, als Regal- oder Boxenverkleidung
- schmales Profil, auch bei Hintergrundbeleuchtung kaum erkennbar
- passgenaue und einfache Montage

Material:	Aluminium
Profilstärke:	8 mm
Profiltiefe:	30 mm

textil-spannrahmen alu light



Wandrahmen

- ersetzt den klassischen Bilderrahmen
- geeignet für kleine bis mittlere Bildgrößen
- einfache Montage durch Wandhalter (Zubehör)
- Sonderformen durch individuell bearbeitete Profile möglich

Material:	Aluminium
Profilstärke:	22 mm
Profiltiefe:	15 mm

textil-spannrahmen alu heavy



Wandrahmen

- stärkeres Profil für nahezu jede Rahmengröße
- einfache Montage durch Wandhalter (Zubehör)
- Sonderformen durch individuell bearbeitete Profile möglich

Material:	Aluminium
Profilstärke:	35 mm
Profiltiefe:	25 mm

textil-spannrahmen alu duo



Freistehendes Rahmensystem

- verstärktes Profil für nahezu jede Rahmengröße
- beidseitige, individuelle Bestückung möglich
- Bestückung des Rahmens mit schallhemmendem und lichtundurchlässigem Bühnenmolton möglich
- Sonderformen möglich

Material:	Aluminium
Profilstärke:	35 mm
Profiltiefe:	50 mm

textil-spannrahmen alu kubus



Hängende Systeme

- Kuben für die Deckenabhängung
- ideal für Messeauftritte
- unterschiedliche Größen möglich
- Beleuchtungssysteme auf Anfrage

Material:	Aluminium

textil-spannrahmen alu shop

hm-concept 9 | textil-spannrahmen alu shop

Minimiert auf das absolut Wesentliche ist das **alu shop Profil** perfekt für alle Einsatzbereiche wo die Gummikeder und die Möglichkeit zur Montage auf dem Untergrund ausreichen.



Profil



textil-spannrahmen alu shop Profil

- leichte 8 mm Aluminium Profilschiene
- Sonderformen auf Anfrage

Material:	Aluminium
Profil (Stärke/Tiefe):	8 / 32 mm
Artikel Nr.:	10521

Drucke



Druckmaterial Deko 1

- Digitaldruck auf Deko 1 - Gewebe
- konfektioniert mit Gummikeder

Gewebe:	205 g/m ²
Brandschutz:	B1
Artikel Nr.:	DD1000



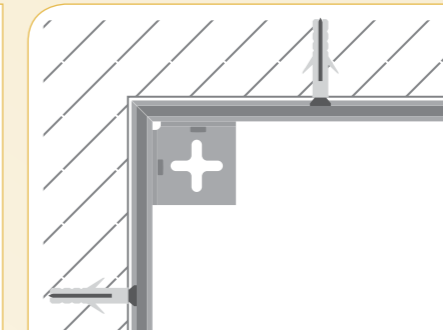
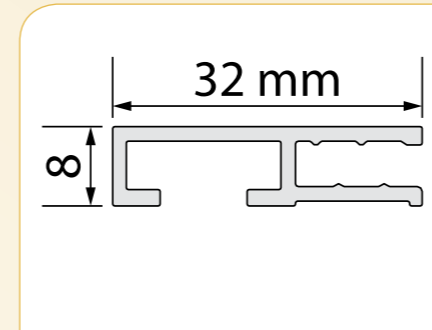
Druckmaterial Backlite

- Digitaldruck auf besonders dichtes und glattes Backlite Gewebe
- konfektioniert mit Gummikeder
- Beleuchtungssysteme auf Anfrage

Gewebe:	110 g/m ²
Brandschutz:	B1
Artikel Nr.:	DB1000

textil-spannrahmen alu shop

- Ideal für die umlaufende Montage in Nischen, als Regal- oder Boxenverkleidung
- Durch die geringe Profilstärke von 8 mm passt sich das Profil dem Montageuntergrund an
- Auch beim Einsatz von Hintergrundbeleuchtung kaum erkennbar
- Passgenaue und einfache Montage



Profil alu shop

Profilstärke	8 mm
Profiltiefe	32 mm
Material	Aluminium
Farbe	silber eloxiert

Artikel Nr. 10521

Montagemöglichkeit

Durch die geringe Profilstärke von nur 8 mm passt sich das Profil dem Montageuntergrund optimal an.

Anwendungsbereich

Ideal für die umlaufende Montage in Nischen und als Regal - oder Boxenverkleidung. Geeignet für den Einsatz von Hintergrundbeleuchtung.

Zuschnitt



Individueller Zuschnitt

- Zuschnitt der Profile auf Ihr Wunschmaß
- Ecken auf Gehrung geschnitten
- Zuschnitte in Einzelteilen ohne Eckverbinder oder Verbinder zur Selbstmontage

Artikel Nr.: Z1000

Zubehör



Eckverbinder shop

- zur stabilen Eckverbindung der Profile
- Inbusschlüssel im Lieferumfang enthalten
- nach der Montage von außen nicht mehr sichtbar

Material: 2 mm Stahl
Maße (H/B/T): 40 x 40 x 20 mm
Artikel Nr.: 22501



Längsverbinder shop

- zur stabilen Verbindung der Profile
- Inbusschlüssel im Lieferumfang enthalten
- nach der Montage von außen nicht mehr sichtbar

Material: 2 mm Stahl
Maße: 100 x 10 mm
Artikel Nr.: 22502

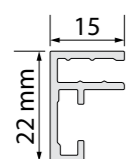
textil-spannrahmen alu light

hm-concept 9 | textil-spannrahmen alu light

Die Spannrahmen sind am äußeren Profilrand mit einer Nut versehen, in den das bedruckte Textil mit einem Flachkeder gesteckt wird. Ein sehr schneller und problemloser Motivwechsel ist somit möglich.



Profil



textil-spannrahmen alu light Profil

- leichte 23 mm Aluminium Profilschiene
- für kleinere und mittlere Rahmengrößen
- Sonderformen auf Anfrage

Material:	Aluminium
Profil (Stärke/Tiefe):	22 x 15 mm
Artikel Nr.:	10520

Drucke



Druckmaterial Deko 1

- Digitaldruck auf Deko 1 - Gewebe
- maximale Druckbreite 3000 mm
- konfektioniert mit Gummikeder

Gewebe:	205 g/m ²
Brandschutz:	B1
Artikel Nr.:	DD1000



Druckmaterial Backlite

- Digitaldruck auf besonders dichtes und glattes Backlite Gewebe
- konfektioniert mit Gummikeder
- Beleuchtungssysteme auf Anfrage

Gewebe:	110 g/m ²
Brandschutz:	B1
Artikel Nr.:	DB1000

Standardformate gerade

Sie sehen hier eine Auswahl der gängigsten Formate. Weitere Formate auf Anfrage erhältlich.

Set bestehend aus:

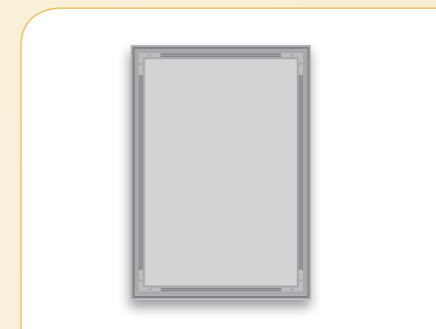
- 4 Seitenteile auf Gehrung geschnitten
- 4 Eckverbinder für die stabile Eckverbindung der Profile



Rahmen alu light A4

Breite	210 mm
Höhe	297 mm
Profiltiefe	15 mm
Sichtbereich Druck	205 x 292 mm

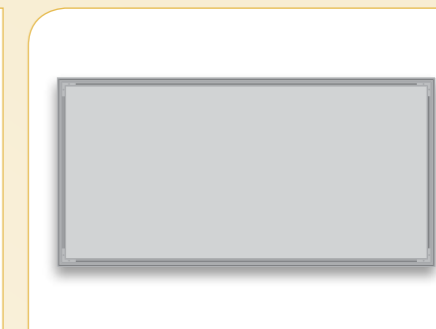
Artikel Nr. 10520/A4



Rahmen alu light A3

Breite	297 mm
Höhe	420 mm
Profiltiefe	15 mm
Sichtbereich Druck	292 x 415 mm

Artikel Nr. 10520/A3



Rahmen alu light 50x100

Breite	500 mm
Höhe	1000 mm
Profiltiefe	15 mm
Sichtbereich Druck	495 x 995 mm

Artikel Nr. 10520/50x100

Sonderformate



Individueller Zuschnitt

- Zuschnitt der Profile auf Ihr Wunschmaß
- Ecken auf Gehrung geschnitten
- Zuschnitte in Einzelteilen ohne Eckverbinder oder Verbinder zur Selbstmontage

Artikel Nr.:	Z1000
--------------	-------

Zubehör



Eckverbinder

- zur stabilen Eckverbindung der Profile
- Inbusschlüssel im Lieferumfang enthalten
- nach der Montage von außen nicht mehr sichtbar

Material:	2 mm Stahl
Maße:	50 x 50 mm
Artikel Nr.:	22500



Längsverbinder

- zur stabilen Verbindung der Profile
- Inbusschlüssel im Lieferumfang enthalten
- nach der Montage von außen nicht mehr sichtbar

Material:	2 mm Stahl
Maße:	100 x 10 mm
Artikel Nr.:	22502



Wandhalter light

- zur sicheren Wandmontage des Rahmens
- Rahmen wird einfach in die Halterung eingehängt
- Dübel und Schrauben im Lieferumfang enthalten

Material:	2 mm Stahl
Maße (B/H/T):	30 x 82 x 12 mm
Artikel Nr.:	25350

textil-spannrahmen alu heavy

hm-concept 9 | textil-spannrahmen alu heavy

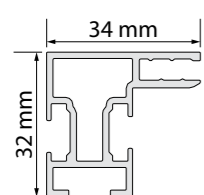
Der große Bruder des alu light. Mit diesen Großbildern sind sie flexibel bei allen Größenanforderungen. Optionale Bestückung mit Digitex Opaque für eine effiziente Schallverbesserung.



textil-spannrahmen alu heavy

- Stärkeres Profil für nahezu jede Rahmengröße
- Einfache Montage durch Wandhalter (Zubehör)
- Ausfüllung des Rahmens mit schallhemmendem Molton möglich
- Sonderformen durch individuell gearbeitete Profile möglich

Profil



textil-spannrahmen alu heavy Profil

- robuste 32 mm Aluminium Profilschiene
- nahezu jede Rahmengröße möglich
- Sonderformen auf Anfrage

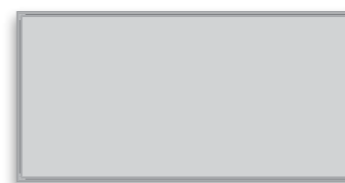
Material:	Aluminium
Profilstärke:	32 mm
Profiltiefe:	34 mm
Artikel Nr.:	10522

Standardformate gerade

Sie sehen hier eine Auswahl der gängigsten Formate. Weitere Formate auf Anfrage erhältlich.

Set bestehend aus:

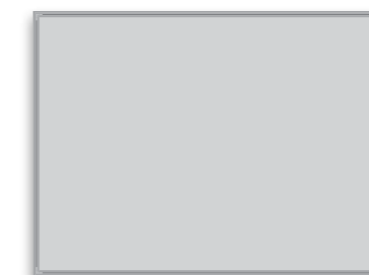
- 4 Seitenteile auf Gehrung geschnitten
- 8 Eckverbinder für die stabile Eckverbindung der Profile



alu heavy 100x200

Breite	1000 mm
Höhe	2000 mm
Profiltiefe	34 mm
Sichtbereich Druck	995 x 1995 mm

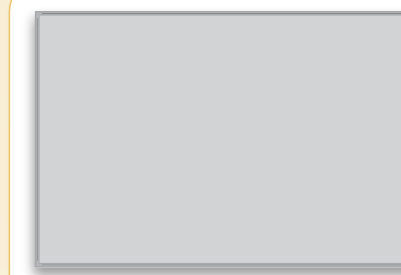
Artikel Nr. 10522/100x200



alu heavy 150x200

Breite	1500 mm
Höhe	2000 mm
Profiltiefe	34 mm
Sichtbereich Druck	1495 x 1995 mm

Artikel Nr. 10522/150x200



alu heavy 200x300

Breite	2000 mm
Höhe	3000 mm
Profiltiefe	34 mm
Sichtbereich Druck	1995 x 2995 mm

Artikel Nr. 10522/200x300

Sonderformate



Individueller Zuschnitt

- Zuschnitt der Profile auf Ihr Wunschmaß
- Ecken auf Gehrung geschnitten
- Zuschnitte in Einzelteilen ohne Eckverbinder oder Verbinder zur Selbstmontage

Artikel Nr.: Z1000

Drucke und Akustik



Druckmaterial Deko 1

- Digitaldruck auf Deko 1 - Gewebe
- maximale Druckbreite 3000 mm
- konfektioniert mit Gummikeder

Gewebe: 205 g/m²
Brandschutz: B1
Artikel Nr.: DD1000



Druckmaterial Backlite

- Digitaldruck auf besonders dichtes und glattes Backlite Gewebe
- konfektioniert mit Gummikeder
- Beleuchtungssysteme auf Anfrage

Gewebe: 110 g/m²
Brandschutz: B1
Artikel Nr.: DB1000



Akustikmaterial Molton

- Schallhemmendes und blickdichtes Gewebe, das hinter dem Druck in den Rahmen gespannt wird, verhindert ein Durchscheitern der Zargen und absorbiert Schall

Gewebe: 310 g/m²
Brandschutz: B1
Artikel Nr.: M1000

hm-concept 9 | textil-spannrahmen Zubehör

Für die unterschiedlichsten Anforderungen gibt es auch das passende Zubehör. Unsere Verbinder, Zargen, Standfüße usw. weisen ebenso eine qualitativ hochwertige Verarbeitung auf, wie die Rahmensysteme selbst.

textil-spannrahmen alu duo 50 Zubehör

- Zur stabilen Verbindung der Ecken und der Profile kommen beim alu heavy immer zwei Eckverbinder bzw. Verbinder pro Ecke/ Profilstoß zum Einsatz
- Die Rahmen sind einfach und schnell montiert bzw. demontiert
- Wir empfehlen bei Rahmen mit größeren Flächen (Profillängen über 2000 mm) die Verwendung von Zargen, da durch die Spannung des Druckes Verformungen auftreten können

Zubehör



Eckverbinder

- zur stabilen Verbindung der Ecken kommen beim alu duo 50 immer zwei Eckverbinder pro Ecke zum Einsatz

Material:	2 mm Stahl
Maße:	50 x 50 mm
Artikel Nr.:	22500



Längsverbinder

- zur stabilen Verbindung der Profile kommen beim alu duo 50 immer zwei Verbinder pro Profilstoß zum Einsatz

Material:	2 mm Stahl
Maße:	100 x 10 mm
Artikel Nr.:	22502



Zarge

- zu Versteifung des Rahmens bei großen Flächen mit Profillängen über 2000 mm

Material:	Aluminium
Profilstärke:	36 x 19 mm
Artikel Nr.:	25003



Zargenschloss

- verbindet die Zarge mit dem Rahmen

Material:	Aluminium
Maße (H/B/T):	47 x 20 x 14 mm
Artikel Nr.:	25105



Systemverbinder

- zur Verbindung einzelner Rahmensysteme miteinander

Farbe:	silber
Artikel Nr.:	25176

Zubehör



Standfuß flach

- sicherer Stand für freistehende Rahmen
- im Profil frei montierbar

Maße (L/B/H):	500 x 80 x 6 mm
Farbe:	silber
Artikel Nr.:	25300



V-Fuß

- sicherer Stand für freistehende Rahmen
- im Profil frei montierbar

Maße (L/B/H):	250 x 250 x 6 mm
Farbe:	silber
Artikel Nr.:	21008



Standfuß rund geschlossen

- pulverbeschichtete, silbermatte Stahlplatte
- im Profil frei montierbar

Material:	6 mm Stahl
Durchmesser:	450 mm
Artikel Nr.:	21009



Standfuß rund offen

- pulverbeschichtete, silbermatte Stahlplatte
- im Profil frei montierbar

Material:	6 mm Stahl
Durchmesser:	450 mm
Artikel Nr.:	25003



Standfuß oval

- pulverbeschichtete, silbermatte Stahlplatte
- im Profil frei montierbar

Material:	6 mm Stahl
Maße (L/B):	450 x 300 mm
Artikel Nr.:	21011



Standfuß Design

- pulverbeschichtete, silbermatte Stahlplatte
- im Profil frei montierbar

Farbe:	silber
Maße (L/B):	500 x 180 mm
Artikel Nr.:	21012



Schiengleiter

- zum Abhängen des Rahmens
- passend für das 1,5 mm Stahlseil

Höhe:	51 mm
Farbe:	silber
Artikel Nr.:	20025



Rahmen Abhänger

- Kunststoffabhänger mit Stahlseil
- Abhänger werden in das offene Profil des Rahmens eingeschoben

Seillänge:	2 m
Farbe:	silber
Artikel Nr.:	20026



Gummilippe

- Silikonkeder zum Aufnähen auf den Druck

Laufmeter:	100 m
Farbe:	transparent weiss
Artikel Nr.:	20030



Gummilippe selbstklebend

- selbstklebender Silikonkeder zur Bestückung der Drucke

Laufmeter:	50 m
Farbe:	transparent weiss
Artikel Nr.:	20031

hm-concept 9 | Druckmaterialien

Zur Bestückung der textil-spannrahmen Systeme verwenden wir ausschließlich robuste und schwer entflammbare Polyestergewebe. Individuell bedruckt im umweltfreundlichen Digitaldruck wird jeder Rahmen ein Unikat.



Drucke und Akustik



Druckmaterial Deko 1

- Digitaldruck auf Deko 1 - Gewebe
- maximale Druckbreite 3000 mm
- konfektioniert mit Gummikeder

Gewebe:	205 g/m ²
Brandschutz:	B1
Artikel Nr.:	DD1000



Druckmaterial Backlite

- Digitaldruck auf besonders dichtes und glattes Backlite Gewebe
- konfektioniert mit Gummikeder
- Beleuchtungssysteme auf Anfrage

Gewebe:	110 g/m ²
Brandschutz:	B1
Artikel Nr.:	DB1000



Akustikmaterial Molton

- Schallhemmendes und blickdichtes Gewebe, das hinter dem Druck in den Rahmen gespannt wird, verhindert ein Durchscheinen der Zargen und absorbiert Schall
- konfektioniert mit Klettband

Gewebe:	310 g/m ²
Brandschutz:	B1
Artikel Nr.:	M1000



hm-concept 9 | outdoor rahmen system

...das System für wirklich große Outdoor-Rahmen.

Leicht, flexibel in der Größe und einfach in der Montage. Stückliste über online Material-Rechner.

NEU!



omniframe

Das Omni Frame System wurde speziell für den Bedarf an großen Outdoorrahmen entwickelt.

Die leichten, aber sehr robusten Aluminium Profile des Omni Frame sind als Meterware erhältlich und mit den passenden Verbindungsstücken ist nahezu jede Rahmengröße machbar.

Spezielle in den Rahmenprofilen frei verschiebbare Wandbefestigungswinkel erlauben die Befestigung des Rahmens an den optimalen Punkten.

Gerade da wo der häufige Wechsel der Motive notwendig ist spielt das Omni Frame outdoor System seine volle Stärke aus. Da die Drucke über Elastikseile an den verschiebbaren und auswechselbaren Profilbolzen befestigt werden, ist für den Motivwechsel kein Werkzeug notwendig und ein Nachspannen nicht nötig.



facts



Outdoor Rahmensystem

- Perfekte Outdoor Eignung
- Meterware für individuelle Rahmengröße
- Mehrfachrahmen durch T-Verbinder möglich
- höchste Stabilität garantiert
- sehr straffe Bespannung
- einfache Handhabung
- relativ geringes Gewicht
- Werkzeugloser Motivwechsel
- Online Material-Rechner



Grundausrüstung



Aluminium Profil

Profiltiefe:	38 mm
Profilstärke:	60 mm
max. Profillänge:	5000 mm
Gewicht:	920 g / lfm
Artikel Nr.:	UYPOM01051



Eckverbinder

Beschichtung:	Aluminium
Einschublänge in das Profil:	73 mm
Gewicht:	320 g/ Stück
Verpackungseinheit:	4 Stück
Artikel Nr.:	UYPOM02000



T-Verbinder

Beschichtung:	Aluminium
Einschublänge in das Profil:	73 mm
Gewicht:	430 g/ Stück
Verpackungseinheit:	2 Stück
Artikel Nr.:	UYPOM03000



Längsverbinder

Beschichtung:	Aluminium
Einschublänge in das Profil:	100 mm
Gewicht:	290 g/ Stück
Verpackungseinheit:	2 Stück
Artikel Nr.:	UYPOM06000

Lieferumfang (Set bestehend aus: 2x Alu-Klemmschienen mit Endkappen, 2x Aufhänger)



Wandbefestigungs Set

Die Wandhalter werden noch vor der Befestigung der Eckverbinder lose in die Rahmenprofile gesteckt. Erst unmittelbar vor der Wandmontage werden sie fixiert.

- Verpackungseinheit: 4 Stück

Material:	Stahl 4 mm
Wandabstand:	55 mm
Artikel Nr.:	UYPOM04000



Befestigungssteine

Die Befestigungssteine lassen sich sehr einfach in den fertig montierten Rahmen einsetzen. Zur besseren Aufteilung sind Sie im Profil frei verschiebbar.

- Verpackungseinheit: 20 Stück

Material:	Kunststoff
Maße (B/H/T):	23/17/17 mm
Artikel Nr.:	UYPOM05000



Schnellspann Klammern

Für die schnelle und haltbare Befestigung von ungeösten Motivbahnen. Ideal in Verbindung mit den Spanngummis. (Immer in Verbindung mit den Befestigungssteinen)

- Verpackungseinheit: 40 Stück

Maße (B/H):	35 / 45 mm
Materialauflage:	20 mm
Artikel Nr.:	TMC4010S00



Spanngummi

Die Spanngummis können direkt in die geösten Motivbahnen eingehängt werden. (Immer in Verbindung mit den Befestigungssteinen)

- Verpackungseinheit: 40 Stück

Gesamtlänge:	100 mm
Hakendurchmesser:	20 mm
Artikel Nr.:	TSH4010S01



Elastikseil

Zur Befestigung von geösten Motivbahnen. (Immer in Verbindung mit den Befestigungssteinen)

- Verpackungseinheit: 50 Meter

Material:	Gummifäden/Textilmantel
Profilstärke:	4 mm
Artikel Nr.:	UYPOM07000

Material Rechner



Online Material Rechner

- Profildimensionierung auf Basis der Rahmen- und Druckgröße möglich
- Berechnung für Mehrfachrahmen möglich
- Stücklisten für Verbinder und Befestigungsmaterial
- Ausdruck als PDF

www.omni-frame.com
<http://frametool.omni-frame.com>

Bedruckung



Druck

- verschiedene wetterfeste Materialien
- fertig konfektioniert



Alle Informationen in dieser Broschüre stellen die zum Zeitpunkt der Publikation jeweils neuesten Informationen dar. Eine Haftung oder Garantie für die Aktualität, Richtigkeit und Vollständigkeit der zur Verfügung gestellten Informationen und Daten ist ausgeschlossen.
Die Informationen in dieser Broschüre stellen in keinem Fall rechtliche Zusicherungen dar. Es können bei Bedarf Änderungen, Löschungen oder Ergänzungen der bereitgestellten Informationen oder Daten durchgeführt werden.
Alle Bildrechte liegen bei der hm-concept9.